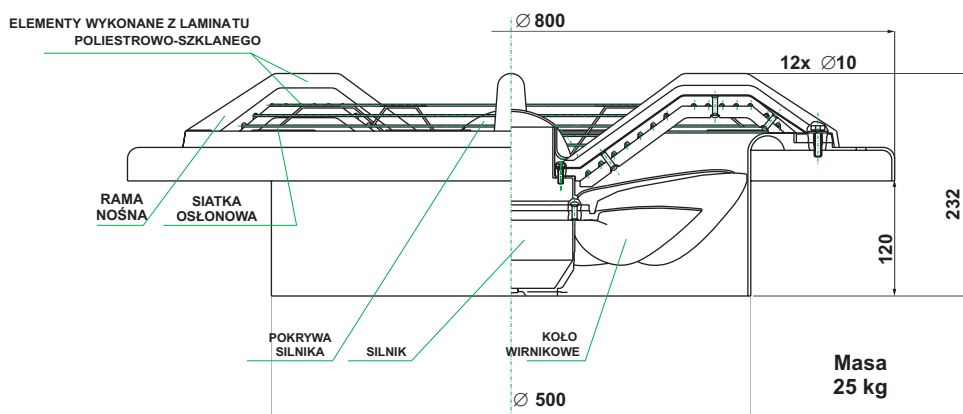
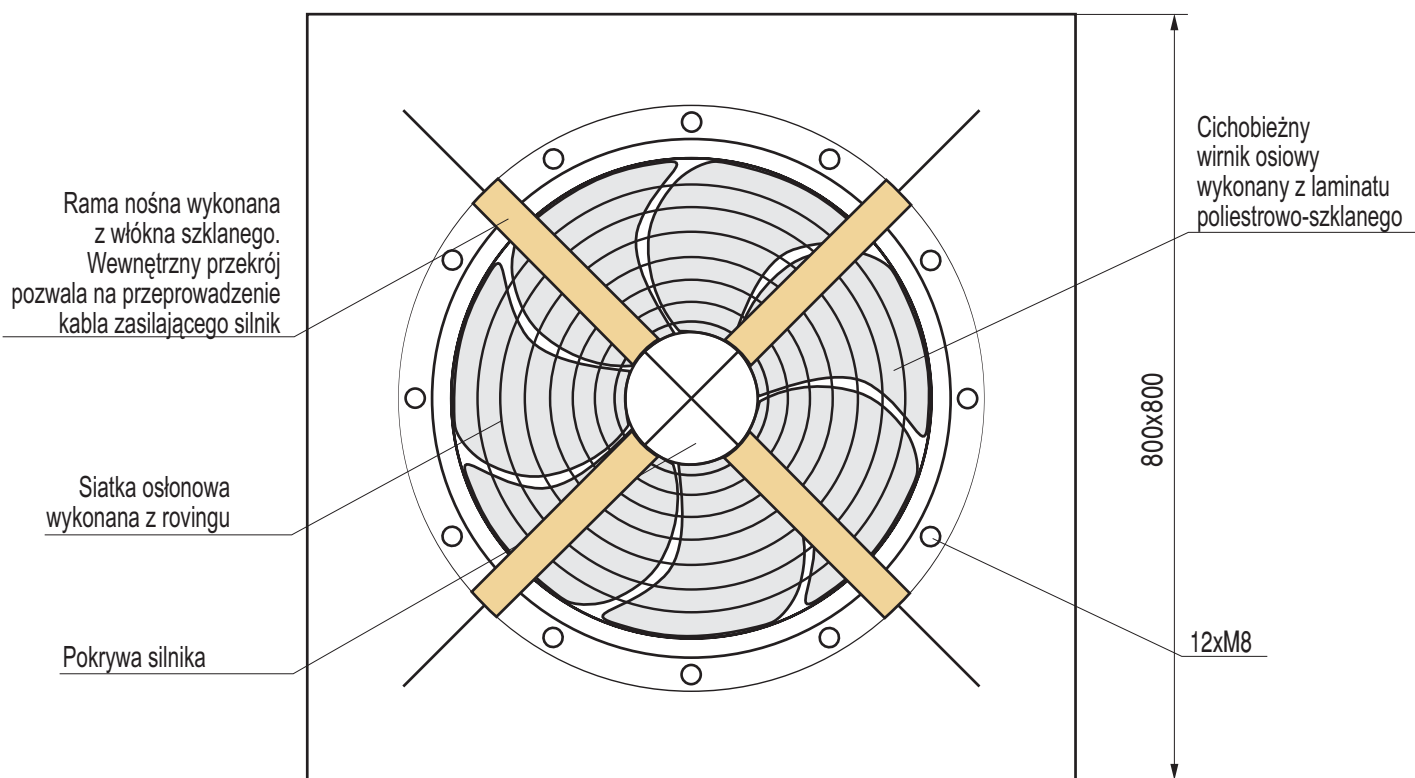


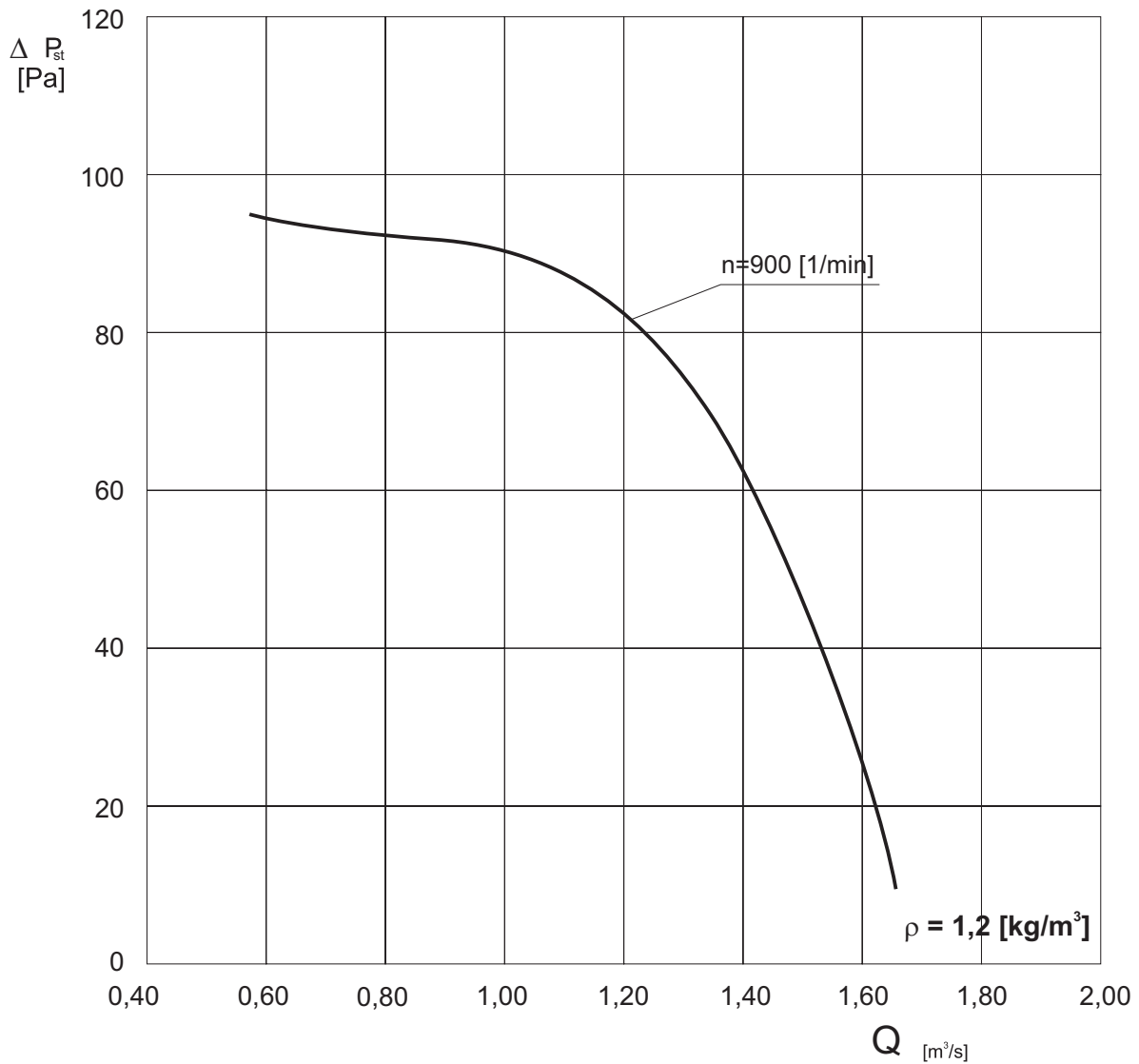
# WENTYLATOR OSIOWY - AKWILON



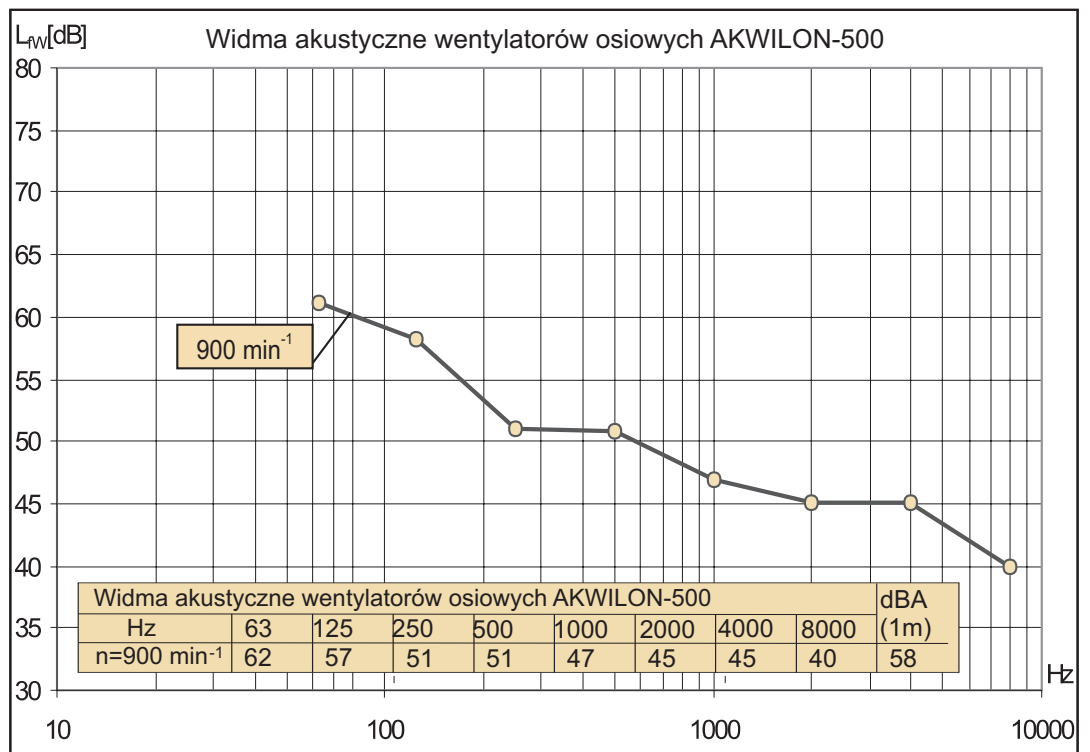
Wentylator osiowy przeznaczony jest do montażu poziomego w konfiguracji jak wentylator dachowy, oraz do montażu ściennego. Konstrukcja wentylatora w całości wykonana jest z laminatu poliestrowo-szklanego. Również siatka osłonowa wykorzystuje tę technologię, na jej wykonanie stosowane jest włókno szklane - roving przesycone żywicą poliestrową. Konstrukcja wirnika pozwala na niskoszumową pracę wentylatora z dużą wydajnością. Zastosowane silniki - w układzie z wirującym stojanem z termicznym wewnętrznym zabezpieczeniem pozwalają na nieawaryjną pracę w długim okresie czasowym. Wentylatory mogą być stosowane do wentylacji hal, warsztatów, pomieszczeń socjalnych, garmazeryjnych itp. W wariantcie jako wentylator dachowy bardzo dobrze ze względu na swoje parametry akustyczne nadaje się wszędzie tam, gdzie wymagany jest niski poziom hałasu. Wentylator może pracować w układzie z regulatorem prędkości obrotowej silnika, regulatorami temperatury wewnętrznej, wilgotności oraz regulatorami ciągu wentylacyjnego.



# CHARAKTERYSTYKA WENTYLATOR OSIOWY AKWILON-500



## AKUSTYKA



Badania akustyczne wykonano na wlocie do wentylatora w odległości 1 metra, w wariancie pracy z maksymalną wydajnością przy danych obrotach roboczych. Jako miernika poziomu ciśnienia akustycznego wykorzystano urządzenie firmy SVANTEK z aktualnymi badaniami legalizacyjnymi.

Poziom ciśnienia akustycznego na wylocie wentylatora w dBA w odległości 1 m od wentylatora jest taki sam jak wartości podane w tabeli dla wlotu wentylatora. Podwojenie odległości pomiarowej powoduje spadek ciśnienia akustycznego o 5dBA.

# Wentylator AKWILON-500/DA wariant w układzie wentylator dachowy



# Wentylator AKWILON-500 wariant w układzie wentylator ścienny



## PARAMETRY EKSPLOATACYJNE SILNIKÓW NAPĘDZAJĄCYCH WENTYLATORY OSIOWE

Typ wentylatora	Typ silnika Producent	Dane znamionowe silnika				
		Moc [kW]	Napięcie [V]	Układ połączeń	Prąd [A]	Obroty silnika [min <sup>-1</sup> ]
AKWILON-500 AKWILON-500/DA	MK-106-6DK	0,33	3 x 400 V	Y / Δ	1,3	900
	MK-106-6EK	0,30	1 x 230 V	—	1,5	900

Stopień ochrony silnika IP54

## TABELA DOBORU ZESTAWÓW I NASTAWIENIE WYZWALACZY TERMICZNYCH WYŁĄCZNIKÓW

Typ wentylatora	obroty [min <sup>-1</sup> ]	Moc [kW]	Nastawienie wyzwalacza termicznego				Typ zestawu
			Y/Δ 3x400/3x230 V		1x230V		
			Zakres wyzwalacza [A]	nastawienie Jw [A]	Zakres wyzwalacza [A]	nastawienie Jw [A]	
AKWILON-500 AKWILON-500/DA	900	0,30	—	—	2,5...4	2,85	S-Z/2,5/1
	900	0,33	1,0...1,6	1,30	—	—	S-Z/1,0/3



**UNIVERSAL sp. z o.o.**

Burowo-techniczne: Karłowice 40-0290 Ratań, woj. Śląskie, Rybnik, ul. Rybnicka 24, tel. (032) 377-23-86, 30 1267-64-04

Site Production: ul. Kłobucka 19-210 Kłobucko, woj. Śląskie, Katowice, tel. (032) 263-303-80, 203-303-40

office@universal.com.pl www.universal.com.pl