



LEMAR[®] Sp.J.
Systemy wentylacji i klimatyzacji
Jan Lemanek - Marek Uniejewski



ISO 9001:2000

42-672 Wieszowa, ul. Bytomska 18
tel. (32) 376 21 95, 376 22 06, 376 21 86
fax (32) 376 21 96, 373 74 53
<http://www.lemar.pl> e-mail: lemar@lemar.pl

Konto: ING Bank Śląski S.A. O/R Bytom 62 1050 1230 1000 0002 0161 5895

NIP: 626-000-11-98

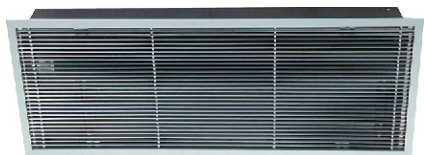
KRS: 41050

REGON: 271017460

Karta katalogowa kurtyny powietrznej **COR-FTW**

klimatyzatory • centrale wentylacyjne i klimatyzacyjne • wentylatory promieniowe • wentylatory dachowe • wentylatory osiowe ścienne i kanałowe • wentylatory w wykonaniu specjalnym • agregaty grzewczo-wentylacyjne • automatyka i sterowanie • szafy rozdzielcze kanały i kształtki wentylacyjne • giętkie przewody wentylacyjne • kratki wentylacyjne i anemostaty • akcesoria wentylacyjne

Nasza pełna oferta: www.lemar.pl



Regulator ścienny CR-NW w standardzie. Obsługuje do 5 modeli tej samej serii.



Zastosowanie

Sklepy, hotele, centra handlowe, itd

Konstrukcja

Kurtyny przeznaczone do montażu sufitowego (zabudowa), wyposażone w nagrzewnicę wodną. Wysokość montażu max. 4m.

Wysoka wydajność, niski poziom hałasu, możliwy montaż w ciągach.

CR-NW

Regulator (w standardzie), obsługa do 5 jednostek tej samej serii.

Po wcześniejszej konsultacji z Venture Industries urządzenie może być dostarczone w dowolnym kolorze z palety RAL (standardowo RAL 9016-biały lub aluminium).

Dane techniczne

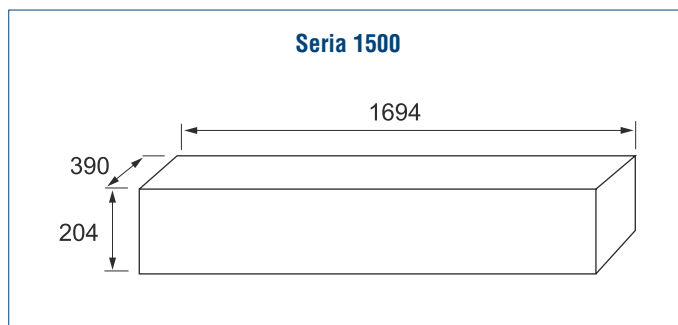
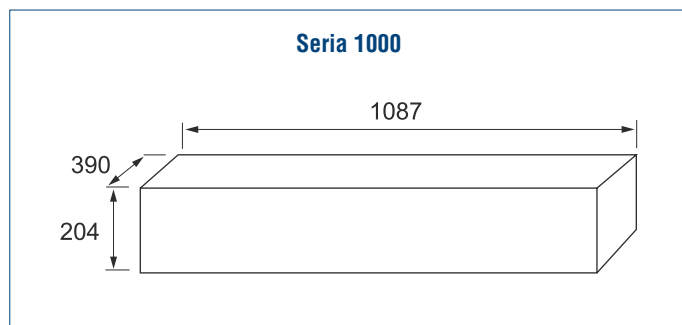
Typ	U 50Hz [V]	Moc grzew. [kW]	Moc siln. [W]	Ilość biegów	Wydajność [m³/h]			Pręd. pow. 0,05m od wylotu* [m/s]	Maximum ΔT [°C]			Przep. wody [l/s]	Podłącz. wody gwint	Strata ciśn. [kPa]	Ciśn. akust.** [dB(A)]	I [A]	Otoczenie /gorące powietrze
					3	2	1		3	2	1						
COR F-1000FTW10	230	10	101	3	1322	1025	701	8,5	21,5	24,5	29,3	0,12	1/2"	7,2	60	0,46	o/g
COR F-1500FTW17	230	17	135	3	2057	1771	1293	8,05	22,2	24,5	28,8	0,20	1/2"	11,6	62	0,62	o/g

* - max przepływ, ** - mierzone z odległości 3 m

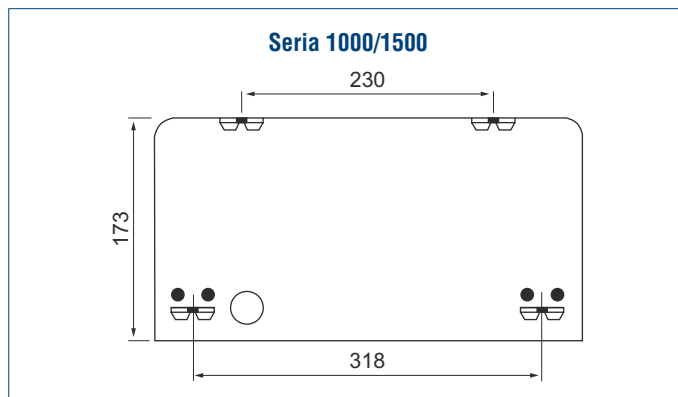
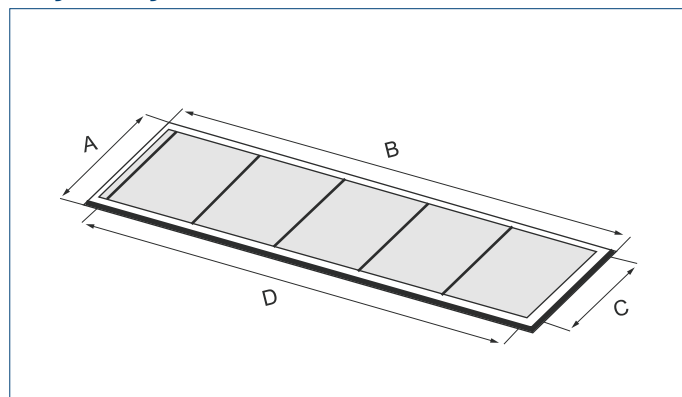
Typ	Waga [kg]	Kolor***
COR-1000FTW10	23	biały RAL 9016 lub aluminium
COR-1500FTW17	34	biały RAL 9016 lub aluminium

*** - Standardowy kolor. Kratka jest również dostępna w kolorze czarnym RAL 9005. Inne kolory dostępne na życzenie

Wymiary kurtyny [mm]



Wymiary kratki [mm]



Typ	A [mm]	B [mm]	C [mm]	D [mm]
Seria 1000	438	1148	393	1103
Seria 1500	438	1755	393	1710

Wydajność grzewcza

Typ	Biegi	Prędkość	Przepływ wody [m ³ /h]	Moc [kW]	Temp. powietrza nawiewnego [°C]	Moc [kW]	Temp. powietrza nawiewnego [°C]
Temperatura wody 90/70 °C				Ujęcie wody przy temp. pow. +15 °C		Ujęcie wody przy temp. pow. +20 °C	
COR-1000FTW 10	wysoki	1395	0,12	10,86	37,6	10,09	41,3
	średni	1082	0,12	9,65	40,9	8,96	44,4
	niski	738	0,12	7,91	46,1	7,34	49,3
COR-1500FTW 17	wysoki	2320	0,20	18,74	38,4	17,41	42,1
	średni	1882	0,20	16,97	41,2	15,75	44,6
	niski	1364	0,20	14,35	45,6	13,32	48,8
Temperatura wody 80/60 °C				Ujęcie wody przy temp. pow. +15 °C		Ujęcie wody przy temp. pow. +20 °C	
COR-1000FTW 10	wysoki	1395	0,12	9,38	34,5	8,62	38,2
	średni	1082	0,12	8,33	37,4	7,65	40,8
	niski	738	0,12	6,83	41,9	6,27	45,0
COR-1500FTW 17	wysoki	2320	0,20	16,21	35,3	14,90	38,9
	średni	1882	0,20	14,67	37,6	13,48	41,1
	niski	1364	0,20	12,41	41,4	11,39	44,6
Temperatura wody 70/50 °C				Ujęcie wody przy temp. pow. +15 °C		Ujęcie wody przy temp. pow. +20 °C	
COR-1000FTW 10	wysoki	1395	0,12	7,90	31,4	7,16	35,1
	średni	1082	0,12	7,02	33,8	6,35	37,3
	niski	738	0,12	5,76	37,7	5,21	40,8
COR-1500FTW 17	wysoki	2320	0,20	13,68	32,1	12,38	35,7
	średni	1882	0,20	12,39	34,1	11,2	37,5
	niski	1364	0,20	10,48	37,3	9,47	40,4
Temperatura wody 60/40 °C				Ujęcie wody przy temp. pow. +15 °C		Ujęcie wody przy temp. pow. +20 °C	
COR-1000FTW 10	wysoki	1395	0,12	6,44	28,4	5,7	32
	średni	1082	0,12	5,72	30,3	5,06	33,8
	niski	738	0,12	4,70	33,5	4,15	36,5
COR-1500FTW 17	wysoki	2320	0,20	11,16	29,0	9,88	32,5
	średni	1882	0,20	10,10	30,6	8,94	34,0
	niski	1364	0,20	8,55	33,2	7,55	36,3

Instalacja

