

# Karta katalogowa wentylatorów promieniowych DEM



## Zastosowanie

Centrale wentylacyjne i klimatyzacyjne, chłodzenie szaf sterowniczych, modułów elektrycznych, elementów maszyn, nawiew w procesach technologicznych, etc.

## Konstrukcja

Wentylatory promieniowe, dwustronnie ssące z napędem bezpośrednim. Wirnik typu F z galwanizowanej blachy stalowej. Obudowa zgrzewana z galwanizowanej blachy stalowej.

Produkt nie może być oddany do użytku, aż do czasu gdy maszyna, do której będzie wbudowany, uzyska deklarację zgodności z postanowieniami Dyrektywy Maszynowej. Odpowiedzialność za zapewnienie tej zgodności nie ponosi Venture Industries, ale firma która montuje maszynę.

## Silnik elektryczny

Asynchroniczny, jednofazowy 220-240V, 50Hz z kondensatorem. Stopień ochrony IP 44. Klasa izolacji B. Silniki przystosowane są do regulacji prędkości obrotowej. Schemat podłączenia elektrycznego rys. 13 str. 556.

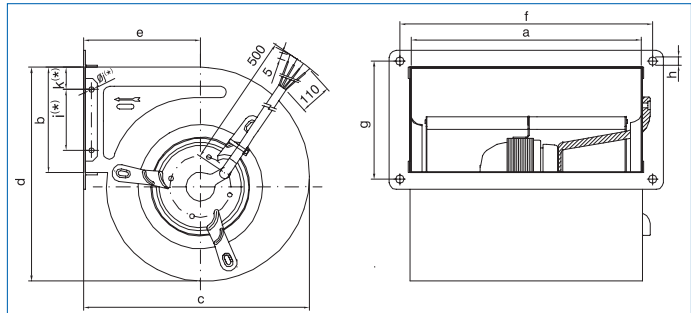
## Dane techniczne

Typ	Prędkość obrotowa obr./min.	Konden- sator $\mu\text{F}$	Pobór mocy max. W	Natężenie prądu max. A	Wydajność max. $\text{m}^3/\text{h}$	Poziom ciśnienia akustycznego dB (A)*	Temp. max. $^{\circ}\text{C}$	Masa kg	Nr art.
DEM-RF-2C-133/190	1750	5,0	185	0,82	685	58	45	3,52	44026010
DEM-RF-2C-146/180	1450	5,0	220	0,95	875	57	35	4,12	44026020
DEM-RF-4C-133/190	1300	2,5	80	0,40	770	56	75	3,20	44026030
DEM-RF-4C-146/180	1260	3,0	108	0,46	825	56	70	3,25	44026040
DEM-RF-4C-180/184	1250	5,0	200	0,90	1250	60	60	5,00	44026050

\* w odległości 1 m od wentylatora

## Wymiary [mm]

Typ	a	b	c	d	e	f	g	h
DEM-RF-2C-133/190	217	70	171	180	88	239	92	4,0
DEM-RF-2C-146/180	224	102	203	217	95	254	126	6,0
DEM-RF-4C-133/190	220	100	200	205	100	254	126	5,5
DEM-RF-4C-146/180	224	102	203	217	95	254	126	6,0
DEM-RF-4C-180/184	225	120	265	260	145	287	126	7,0



## Charakterystyki

