



LEMAR[®]
Systemy wentylacji i klimatyzacji
Jan Lemanek - Marek Uniejewski



ISO 9001:2000



42-672 Wieszowa, ul. Bytomska 18
tel. (32) 376 21 95, 376 22 06, 376 21 86
fax (32) 376 21 96, 373 74 53
<http://www.lemar.pl> e-mail: lemar@lemar.pl

Konto: ING Bank Śląski S.A. O/R Bytom 62 1050 1230 1000 0002 0161 5895

NIP: 626-000-11-98

KRS: 41050

REGON: 271017460

Karta katalogowa filtrów kanałowych **DF**

klimatyzatory • centrale wentylacyjne i klimatyzacyjne • wentylatory promieniowe • wentylatory dachowe • wentylatory osiowe ściennie i kanałowe • wentylatory w wykonaniu specjalnym • agregaty grzewczo-wentylacyjne • automatyka i sterowanie • szafy rozdzielcze kanały i kształtki wentylacyjne • giętkie przewody wentylacyjne • kratki wentylacyjne i anemostaty • akcesoria wentylacyjne

Nasza pełna oferta: www.lemar.pl



Zastosowanie

Służy do wstępnej filtracji nawiewanego powietrza. Separacja większych cząstek zanieczyszczeń zawartych w powietrzu przedłuża okres eksploatacji urządzeń umieszczonych za filtrem – wentylatorów, nagrzewnic, etc.

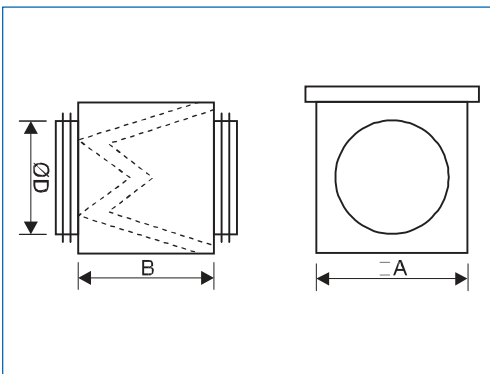
Konstrukcja

Filtry kanałowe przystosowane do montażu w okrągłych kanałach wentylacyjnych o standardowych średnicach (100–400 mm). Obudowa z blachy stalowej cynkowanej, króćce montażowe z uszczelkami gumowymi, wkład filtracyjny klasy EU3 na profilowanej siatce z drutu stalowego.

Na zamówienie urządzenie może być dostarczone w dowolnym kolorze z palety RAL.



Wymiary [mm]



Typ filtra	A	B	Ø	Nr artykułu
DF 100	180	180	100	40520610
DF 125	180	180	125	40520620
DF 160	210	180	160	40520630
DF 200	250	180	200	40520640
DF 250	300	180	250	40520650
DF 315	360	180	315	40520660
DF 355	400	180	355	40520670
DF 400	450	180	400	40520675

Charakterystyka

