



**LEMAR**® Sp.J.  
Systemy wentylacji i klimatyzacji  
Jan Lemanek - Marek Uniejewski



ISO 9001:2000



42-672 Wieszowa, ul. Bytomska 18  
tel. (32) 376 21 95, 376 22 06, 376 21 86  
fax (32) 376 21 96, 373 74 53

<http://www.lemar.pl> e-mail: [lemar@lemar.pl](mailto:lemar@lemar.pl)

Konto: ING Bank Śląski S.A. O/R Bytom 62 1050 1230 1000 0002 0161 5895

NIP: 626-000-11-98

KRS: 41050

REGON: 271017460

# Karta katalogowa wentylatorów łazienkowych **MURO PLUS**

*Danfoss*

klimatyzatory • centrale wentylacyjne i klimatyzacyjne • wentylatory promieniowe • wentylatory dachowe • wentylatory osiowe ścienne i kanałowe • wentylatory w wykonaniu specjalnym • agregaty grzewczo-wentylacyjne • automatyka i sterowanie • szafy rozdzielcze kanały i kształtki wentylacyjne • giętkie przewody wentylacyjne • kratki wentylacyjne i anemostaty • akcesoria wentylacyjne

Nasza pełna oferta: [www.lemar.pl](http://www.lemar.pl)

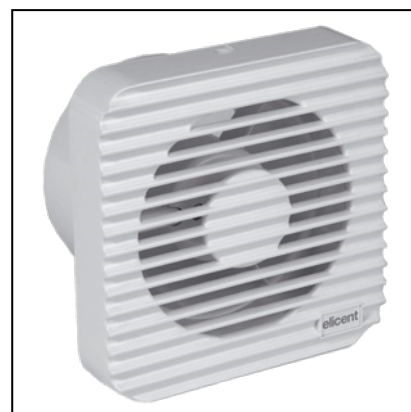
## Wprowadzenie

Wentylatory łazienkowe typu MURO PLUS przeznaczone są do wyciągania powietrza z łazienek. Znajdują także zastosowanie w toaletach, małych pomieszczeniach magazynowych, poczekalniach, biurach, małych barach itp. Obudowa wykonana jest z tworzyw sztucznych.

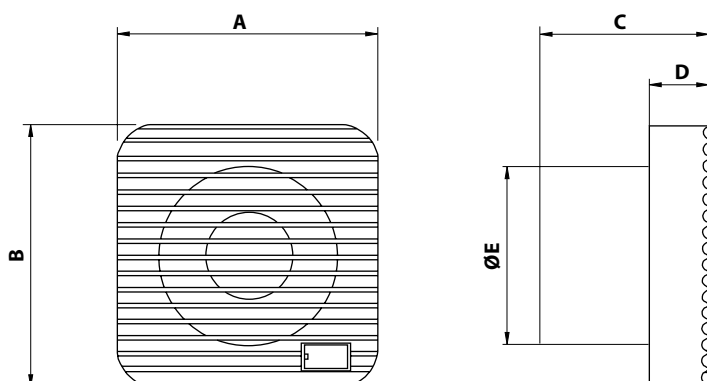
Jednofazowy silnik indukcyjny 230 V, 50 Hz wyposażony jest w termiczne zabezpieczenie uzwojeń przed przeciążeniem. Zabezpieczenie przed porażeniem prądem w klasie II, stopień ochrony IP 44.

Wentylatory MURO PLUS przystosowane są do pracy w dowolnej pozycji. Maksymalna temperatura wyciąganego powietrza nie powinna przekraczać 40 °C.

Oferowane są trzy wielkości: Ø 100, Ø 120 oraz Ø 150.



## Wymiary



| Typ               | Wymiary [mm] |     |     |    |     |
|-------------------|--------------|-----|-----|----|-----|
|                   | A            | B   | C   | D  | ØE  |
| <b>MURO 100</b>   | 140          | 140 | 92  | 33 | 97  |
| <b>MURO 100 A</b> | 155          | 155 | 91  | 37 | 97  |
| <b>MURO 120</b>   | 160          | 160 | 103 | 33 | 119 |
| <b>MURO 150</b>   | 180          | 180 | 128 | 33 | 148 |

## Wyposażenie dodatkowe

| Typ                                     | MURO 120 PLUS               |                 |                 |                 |                 |
|---|-----------------------------|-----------------|-----------------|-----------------|-----------------|
|   | Standard                    | T               | HT              | A               | AT              |
| <b>Nr katalogowy</b>                    | <b>2MU40760</b>             | <b>2MU40800</b> | <b>2MU40820</b> | <b>2MU40840</b> | <b>2MU40860</b> |
| <b>Lampka kontrolna</b>                 |                             |                 |                 | X               | X               |
| <b>Opóźnienie czosowe regulowane</b>    |                             | X               | X               |                 | X               |
| <b>Opóźnienie czosowe nieregulowane</b> |                             |                 |                 |                 |                 |
| <b>Higrostat regulowany</b>             |                             |                 | X               |                 |                 |
| <b>Czujnik ruchu</b>                    |                             |                 |                 |                 |                 |
| <b>Automatyczna żaluzja</b>             |                             |                 |                 | X               | X               |
| <b>Grawitacyjna żaluzja</b>             | DOSTĘPNA DLA KAŻDEGO MODELU |                 |                 |                 |                 |
| <b>Nr katalogowy żaluzji</b>            | <b>2GG10030</b>             |                 |                 |                 |                 |

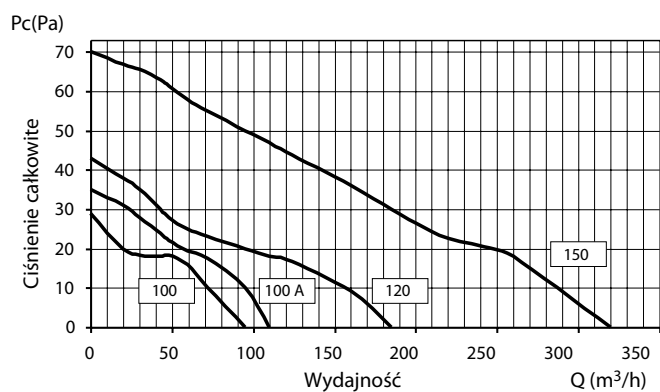
| Typ                                  | MURO 120 PLUS               |                 |                 | MURO 150 PLUS   |                 |                 |
|--------------------------------------|-----------------------------|-----------------|-----------------|-----------------|-----------------|-----------------|
|                                      | Standard                    | T               | HT              | Standard        | T               | HT              |
| <b>Nr katalogowy</b>                 | <b>2MU42640</b>             | <b>2MU42700</b> | <b>2MU45700</b> | <b>2MU45740</b> | <b>2MU45780</b> | <b>2MU45800</b> |
| <b>Opóźnienie czosowe regulowane</b> |                             | X               | X               |                 | X               | X               |
| <b>Higrostat regulowany</b>          |                             |                 | X               |                 |                 | X               |
| <b>Grawitacyjna żaluzja</b>          | DOSTĘPNA DLA KAŻDEGO MODELU |                 |                 |                 |                 |                 |
| <b>Nr katalogowy żaluzji</b>         | <b>2GG12030</b>             |                 |                 | <b>2GG15030</b> |                 |                 |

## Dane techniczne

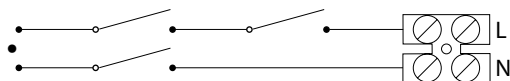
| Typ                    | Prędkość obrotowa | Maks. pobór mocy | Wydajność maks.   | Ciśnienie maks. | Poziom dźwięku | Masa |
|------------------------|-------------------|------------------|-------------------|-----------------|----------------|------|
|                        | obr/min           | W                | m <sup>3</sup> /h | Pa              | dB (A)*        | kg   |
| <b>MURO 100 PLUS</b>   | 2400              | 11               | 95                | 29              | 39             | 0,7  |
| <b>MURO 100 A PLUS</b> | 2540              | 11               | 110               | 35              | 39             | 0,8  |
| <b>MURO 120 PLUS</b>   | 2800              | 15               | 180               | 43              | 42             | 0,8  |
| <b>MURO 150 PLUS</b>   | 2300              | 50               | 320               | 70              | 49             | 1,2  |

\*Poziom dźwięku w odległości 3 m od wentylatora

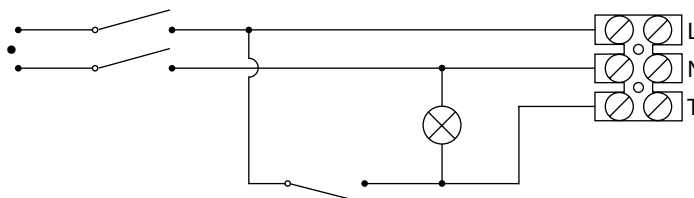
## CHARAKTERYSTYKI



## Schematy podłączeń elektrycznych



Schemat podłączenia wentylatora MURO w wersji standard, P.I.R., A oraz wentylatora E-STYLE w wersji standard.



Schemat podłączenia wentylatora MURO w wersji T, HT, AT oraz wentylatora E-STYLE w wersji T i HT.