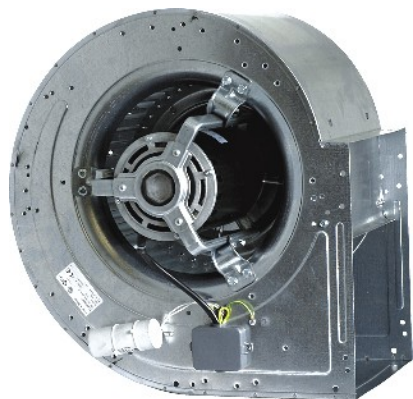


Karta katalogowa wentylatorów promieniowych



klimatyzatory • centrale wentylacyjne i klimatyzacyjne • wentylatory promieniowe • wentylatory dachowe • wentylatory osiowe ściennie i kanałowe • wentylatory w wykonaniu specjalnym • agregaty grzewczo-wentylacyjne • automatyka i sterowanie • szafy rozdzielcze kanały i kształtki wentylacyjne • giętkie przewody wentylacyjne • kratki wentylacyjne i anemostaty • akcesoria wentylacyjne

Nasza pełna oferta: www.lemar.pl



Zastosowanie

Centrale wentylacyjne i klimatyzacyjne, chłodzenie szaf sterowniczych, modułów elektrycznych, elementów maszyn, nawiew w procesach technologicznych, etc.

Konstrukcja

Wentylatory promieniowe, dwustronnie ssące z napędem bezpośrednim. Wirnik typu F z galwanizowanej blachy stalowej. Obudowa zgrzewana z galwanizowanej blachy stalowej.

Silnik elektryczny

Asynchroniczny, jednofazowy 220-240V, 50Hz z kondensatorem, lub trójfazowy 230-/400V, 50Hz. Stopień ochrony IP 10, klasa izolacji B. Termiczne zabezpieczenie uzwojenia przed przeciążeniem. Silniki o wyższym stopniu ochrony oraz silniki przystosowane do bezstopniowej regulacji prędkości obrotowej mogą być dostarczone na życzenie.

Schemat podłączenia elektrycznego rys. 10, 13 str. 734, 735.

Dane techniczne

Typ	prędkość obrotowa [obr./min]	moc znam. [W]	natężenie max. [A]	napięcie nominalne [A]	wydajność max. [m ³ /h]	poziomy ciśnienia akustycznego [dB(A)]	masa [kg]	nr artykułu
CBM/6-180/180 T 72W	960	72	0,77	230	1395	55	9	44520010-01
CBM/4-180/180 T 147W	1350	147	1,55	230	1540	57	10	44520020
CBM/6-240/180 T 122W	900	122	1,30	230	2170	60	15	44520030
CBM/6-240/180 T 245W	920	247	2,04	230	2600	64	16	44520040
CBM/6-240/240 T 122W	850	122	2,05	230	2360	60	16	44520050
CBM/6-240/240 T 245W	900	247	2,23	230	2860	64	17	44520060
CBM/4-240/240 T 373W	1350	373	3,85	230	2770	66	19	44520070
CBM/6-270/200 T 245W	900	247	2,30	230	2730	62	18	44520080
CBM/6-270/200 T 373W	970	373	4,15	230	4100	73	19	44520090
CBM/4-270/200 T 373W	1300	373	4,50	230	3280	67	21	44520095
CBM/6-270/270 T 245W	900	245	2,35	230	3080	60	20	44520100
CBM/6-270/270 T 373W	900	373	4,40	230	4700	70	21	44520110
CBM/4-270/270 T 550W	1400	550	4,40	230	3300	66	23	44520120
CBM/6-320/240 T 550W	900	550	6,00	230	4770	67	28	44520130
CBM/6-320/240 T 1100W	900	1100	7,10	400	6300	73	28	44520140
CBM/6-320/320 T 550W	900	550	5,30	230	4740	66	30	44520150
CBM/6-320/320 T 1100W	900	1100	7,30	400	7420	74	30	44520160
CBM-RTC/6-380/380-2200W	920	2200	8,80	400	8950	72	45	44520170

* Poziomy ciśnienia akustycznego w dB(A), mierzonego w odległości 1,5m od strony wlotu w wolnej przestrzeni.

Akcesoria



wsporniki
montażowe
str. 586

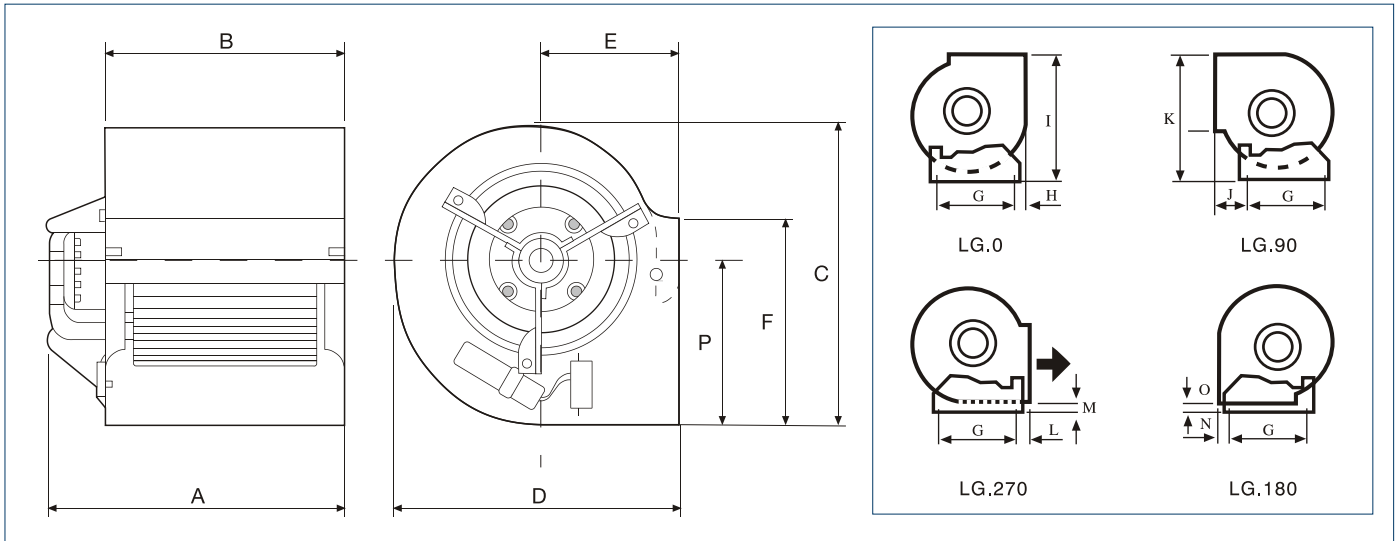


kołnierz
wylotowy
str. 585



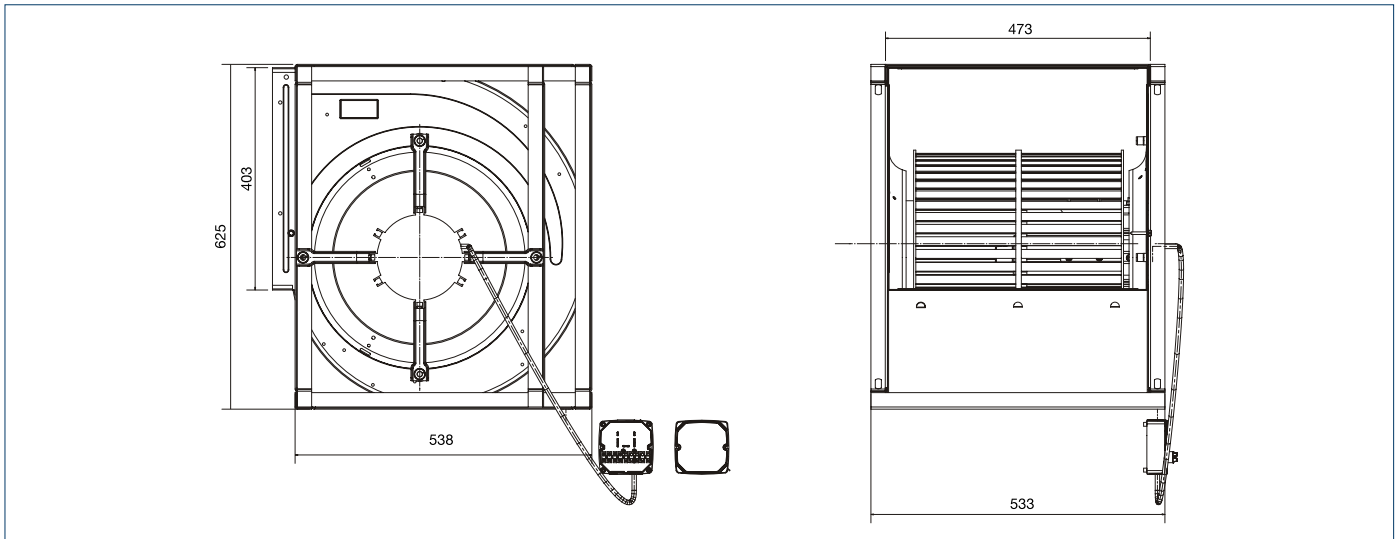
siatka
ochronna
str. 585

Wymiary [mm]

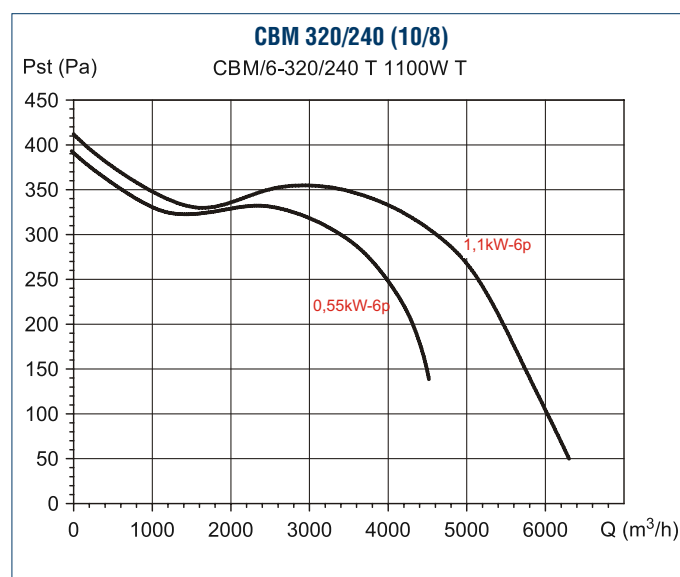
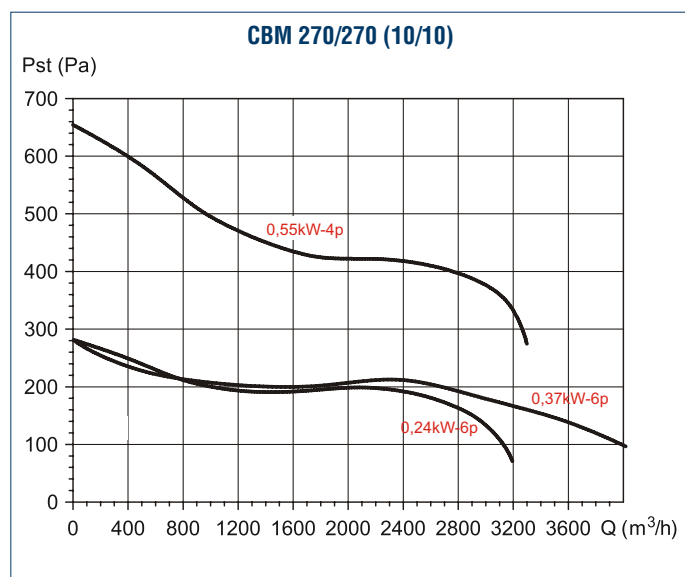
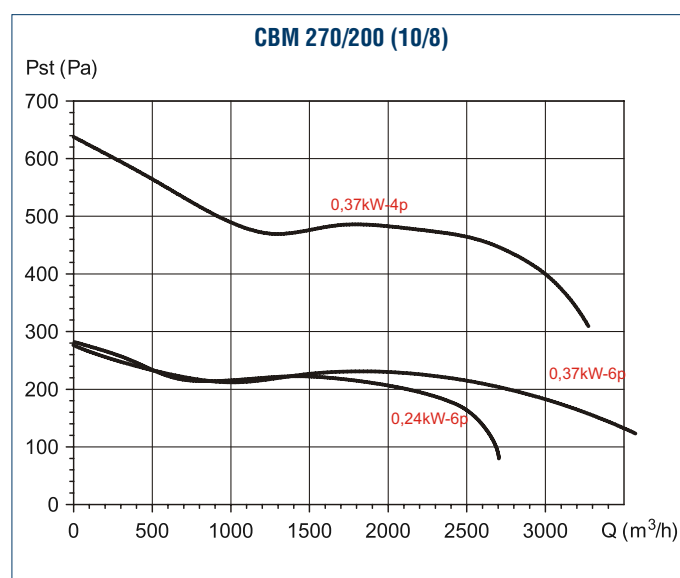
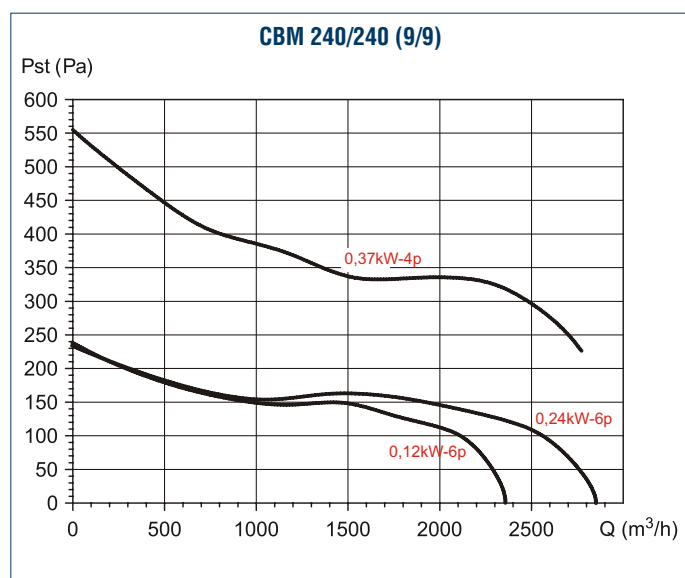
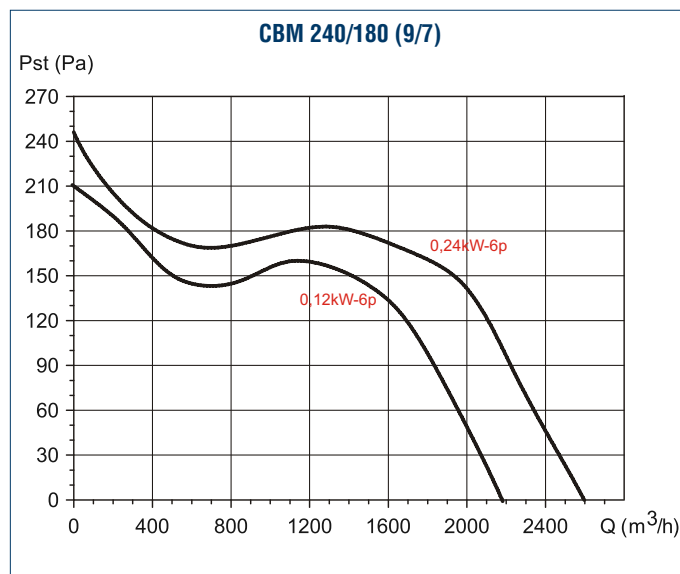
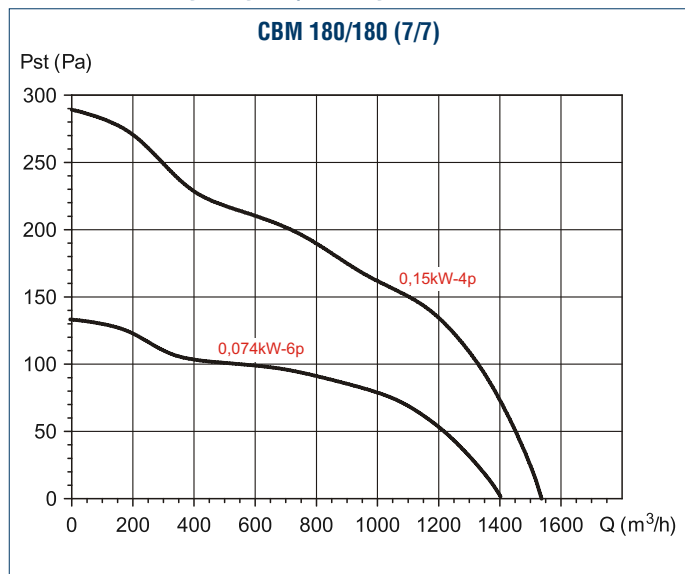


Typ	A	B	C	D	E	F	G	H	I	J	K	L	M	N	O	P
CBM-180/180	269	233	328	309	145	210	225	49	314	57	333	28	15	10	6	188
CBM-240/180	289	234	393	381	183	256	298	33	383	67	393	67	40	33	7	217
CBM-240/240	345	300	392	380	184	260	296	35	382	68,5	395,5	68,5	39	34,5	6	218
CBM-270/200	344	265	440	421	202	288	339	40	424	67	444	67	38	40	7	246
CBM-270/270	379	334	440	421	202	288	339	40	424	67	444	67	38	40	7	246
CBM-320/240	389	309	521	490	230	341	407	52	489	55	528,5	55	35	52	9	293
CBM-320/320	433	396	521	490	230	341	407	52	489	55	528,5	55	35	52	9	293

Wymiary CBM 380/380 [mm]



Charakterystyki pracy



Charakterystyki pracy

