



LEMAR[®] Sp.J.
Systemy wentylacji i klimatyzacji
Jan Lemanek - Marek Uniejewski



ISO 9001:2008

42-672 Wieszowa, ul. Bytomska 18
tel. (32) 376 21 95, 376 22 06, 376 21 86
fax (32) 376 21 96

<http://www.lemar.pl> e-mail: lemar@lemar.pl

Konto: ING Bank Śląski S.A. O/R Bytom 62 1050 1230 1000 0002 0161 5895

NIP: 626-000-11-98

KRS: 41050

REGON: 271017460

Karta katalogowa odciągów wirów WNF



klimatyzatory • centrale wentylacyjne i klimatyzacyjne • wentylatory promieniowe • wentylatory dachowe • wentylatory osiowe ścienne i kanałowe • wentylatory w wykonaniu specjalnym • agregaty grzewczo-wentylacyjne • automatyka i sterowanie • szafy rozdzielcze kanały i kształtki wentylacyjne • giętkie przewody wentylacyjne • kratki wentylacyjne i anemostaty • akcesoria wentylacyjne

Nasza pełna oferta: www.lemar.pl www.lemar.sklep.pl



WNF 90, WNF 130

Zastosowanie

Odciągi wiórów przeznaczone są do odsysania i gromadzenia drobnych wiórów powstających przy obróbce drewna i tworzyw sztucznych. Przy pomocy przewodu elastycznego odciąg może być podłączany bezpośrednio do obrabiarki. Niewielka masa, małe gabaryty i samo skrętne kółka mocowane w podstawie umożliwiają łatwe przemieszczanie odciągu. Wióry gromadzone są w worku foliowym, który po wypełnieniu może być odczepiany i usuwany wraz z zawartością. Umożliwia to proste i szybkie pozbycie się zanieczyszczeń.

Konstrukcja

Odciągi wiórów WNF składają się z podstawy (1) wyposażonej w cztery samo skrętne kółka, które umożliwiają łatwe przemieszczanie zestawu. Do podstawy mocowany jest statyw (2), na którym montowany jest wentylator (3) wraz z pierścieniem do montowania worka filtracyjnego (4) i worka foliowego na odpady (5). W zestawie jest wyłącznik i gniazdo z inwerterem faz. Na zamówienie odciągi mogą być dostarczone w dowolnym kolorze palety RAL (standardowo RAL 5010 - niebieski).

Silnik elektryczny

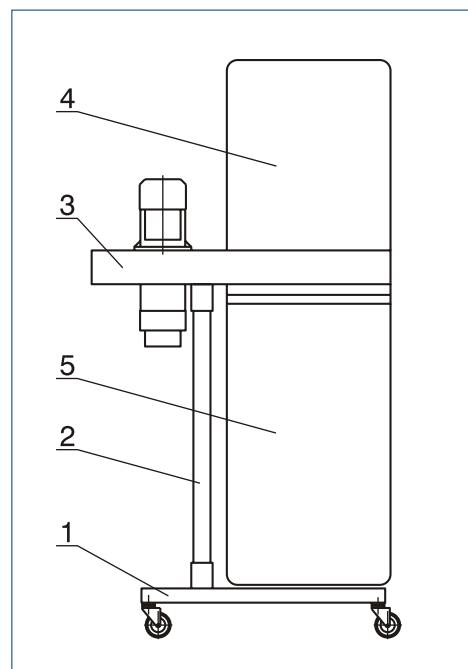
Asynchroniczny, trójfazowy 230/400V, lub 400V, 50Hz, lub jednofazowy 230V, 50Hz z kondensatorem. Silniki są wykonane zgodnie ze standardami IEC 60072 i IEC 60034, posiadają znak CE. Klasa izolacji F, stopień ochrony IP 55. Silniki na inne napięcie i częstotliwość, o podwyższonym stopniu ochrony, przystosowane do regulacji napięciowej lub przetwornicą częstotliwości, z niezależnym chłodzeniem, z czujnikami (bimetalowymi lub pozystorowymi), mogą być dostarczane na życzenie.



WNF 240



WNF 330



Dane techniczne

Typ	wydajność [m ³ /h]	ciśnienie całkowite [Pa]	poziom ciśn. akust. [dB(A)]	prędkość obrotowa [obr./min]	moc silnika [kW]	natężenie [A]	napięcie [V]	masa [kg]	pow. filtr. worka [m ²]	poj. worka na odpady [l]	średnica wlotu [mm]	nr artykułu
90/130 S	900/1200	1800	73	2800	0,37/0,55	3,0/3,8	400	45	1,3	170	Ø100/125	70010505/-01
90/130 T	900/1200	1800	73	2800	0,37/0,66	0,90/1,32	230	45	1,3	170	Ø100/125	70010510/-01
240 T	2400	2200	76	2820	1,1	2,5	400	58	2	170	Ø160	70010517
240 S	2400	2200	76	2820	1,1	7,9	230	58	2	170	Ø160	70010516
330 T	3350	2400	80	2860	2,2	4,6	400	87	2	2 x 170	Ø200	70010519

Akcesoria (katalog Przewody elastyczne)



przewód P5PU



przewód VMP



taśma SBF



opaska SBF