



LEMAR® Sp.J.
Systemy wentylacji i klimatyzacji
Jan Lemanek - Marek Uniejewski



ISO 9001:2000



42-672 Wieszowa, ul. Bytomska 18
tel. (32) 376 21 95, 376 22 06, 376 21 86
fax (32) 376 21 96, 373 74 53

<http://www.lemar.pl> e-mail: lemar@lemar.pl

Konto: ING Bank Śląski S.A. O/R Bytom 62 1050 1230 1000 0002 0161 5895

NIP: 626-000-11-98

KRS: 41050

REGON: 271017460

Karta katalogowa wentylatorów do kanałów o przekroju kołowym **KD**



klimatyzatory • centrale wentylacyjne i klimatyzacyjne • wentylatory promieniowe • wentylatory dachowe • wentylatory osiowe ścienne i kanałowe • wentylatory w wykonaniu specjalnym • agregaty grzewczo-wentylacyjne • automatyka i sterowanie • szafy rozdzielcze kanały i kształtki wentylacyjne • giętkie przewody wentylacyjne • kratki wentylacyjne i anemostaty • akcesoria wentylacyjne

Nasza pełna oferta: www.lemar.pl

Wentylatory do kanałów o przekroju kołowym

KD 200-315



- Regulowana prędkość obrotowa
- Integralny wyłącznik termiczny
- Może pracować w dowolnym położeniu
- Bezobsługowy i niezawodny
- Wirnik diagonalny
- Wysoka sprawność – niski poziom hałasu

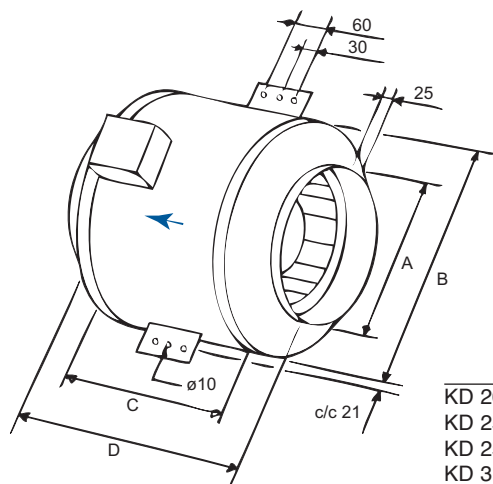
Seria KD przeznaczona jest do instalowania w ciągu kanałów. W wentylatorach stosuje się silniki z wirującą obudową i wirniki o przepływie diagonalnym, dzięki którym można zminimalizować średnicę obudowy. Wentylatory te charakteryzują się dużą przepustowością w odniesieniu do ich średnicy gabarytowej.

Obudowa, wykonana z galwanizowanej blachy stalowej, wyposażona jest w uchwyty montażowe. Jako wyposażenie dodatkowe, oferowane są klamry montażowe ułatwiające instalację, zapobiegające jednocześnie przenoszeniu drgań na system kanałów.

Do regulacji prędkości obrotowej mogą być stosowane pięciostopniowe transformatory lub bezstopniowe regulatory tyrystorowe. Silniki wentylatorów zabezpieczone są termicznie przez wyłączniki integralne z elektrycznym resetowaniem.

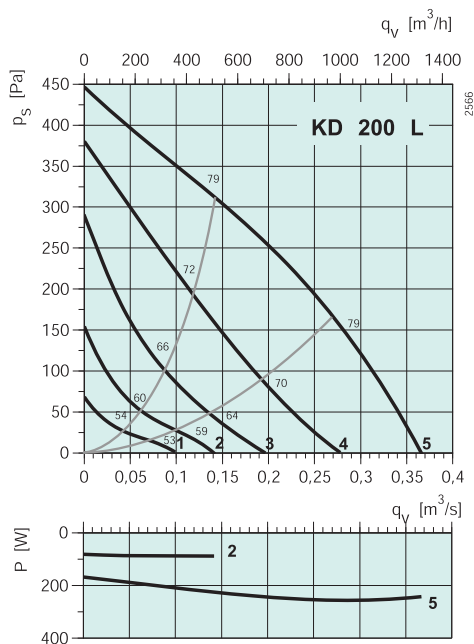
KD		200 L	250 M	250 L	315 L
Napięcie/Częstotliwość	V/50 Hz	230	230	230	230
Rodzaj zasilania	~	1	1	1	1
Moc	W	257	254	370	372
Prąd	A	1,14	1,13	1,61	1,62
Maksymalna wydajność przepływowa	m ³ /s (m ³ /h)	0,37 (1320)	0,40 (1425)	0,55 (1985)	0,59 (2135)
Prędkość obrotowa	min ⁻¹	2562	2572	2604	2595
Maks. temperatura czynnika (bez reg. obr.)	°C	55	55	70	70
Maks. temperatura czynnika (z reg. obr.)	°C	45	45	70	70
Poziom ciśnienia akustycznego w odł. 3 m * dB(A)		53	54	55	54
Masa	kg	7	7	10	9
Klasa izolacji silnika		F	F	F	F
Klasa zamknięcia silnika		IP 44	IP 44	IP 44	IP 44
Kondensator	μF	6	6	10	10
Zabezpieczenie termiczne		Integralne	Integralne	Integralne	Integralne
Regulator obrotów, 5-stopniowy	Transformator	RE 1,5	RE 1,5	RE 3	RE 3
Reg. obrotów, 5-stop., wys./niskie	Transformator	REU 1,5	REU 1,5	REU 3	REU 3
Regulator bezstopniowy	Tyrystor	REE 2	REE 2	REE 2	REE 2
Schemat elektryczny str. 11-17		2	2	2	2

* Zgodnie z 20 m² Sabine



	A	B	C	D
KD 200 L	200	315	180	370
KD 250 M	250	315	180	310
KD 250 L	250	355	205	385
KD 315 L	315	355	205	305

Wentylatory do kanałów o przekroju kołowym

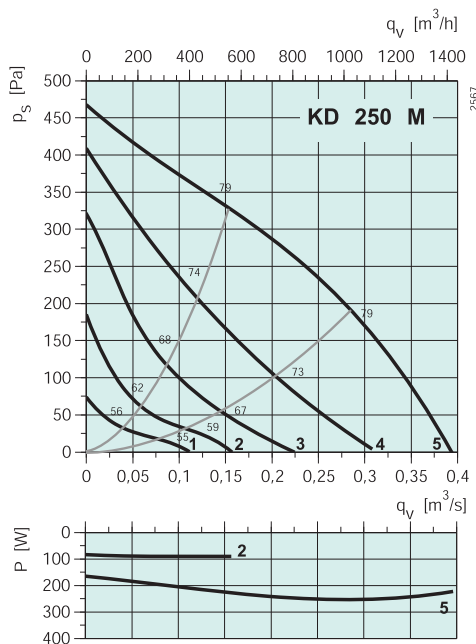


KD 200L

Częstotliwości środkowe pasma, Hz

	Hz	Tot	63	125	250	500	1k	2k	4k	8k
L _{WA} Wlot	dB(A)	79	60	70	72	76	70	64	63	57
L _{WA} Wylot	dB(A)	84	55	70	76	76	75	78	75	73
L _{WA} Otoczenie	dB(A)	60	26	26	45	55	56	53	48	38
Z tłumikiem LDC 200-900										
L _{WA} Wlot	dB(A)	69	58	66	64	52	38	30	50	47
L _{WA} Wylot	dB(A)	72	53	66	68	52	43	44	62	63

Punkt pomiarowy: $q_v = 0,2 \text{ m}^3/\text{s}$, $P_s = 256 \text{ Pa}$

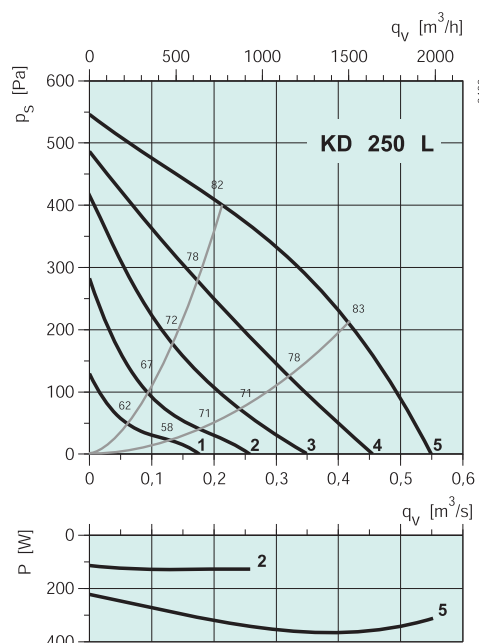


KD 250 M

Częstotliwości środkowe pasma, Hz

	Hz	Tot	63	125	250	500	1k	2k	4k	8k
L _{WA} Wlot	dB(A)	79	55	67	70	76	72	66	65	61
L _{WA} Wylot	dB(A)	79	55	70	72	74	72	71	65	58
L _{WA} Otoczenie	dB(A)	61	22	27	42	56	56	53	50	43
Z tłumikiem LDC 250-900										
L _{WA} Wlot	dB(A)	67	52	63	62	56	46	43	55	53
L _{WA} Wylot	dB(A)	69	52	66	64	54	46	48	55	50

Punkt pomiarowy: $q_v = 0,23 \text{ m}^3/\text{s}$, $P_s = 261 \text{ Pa}$

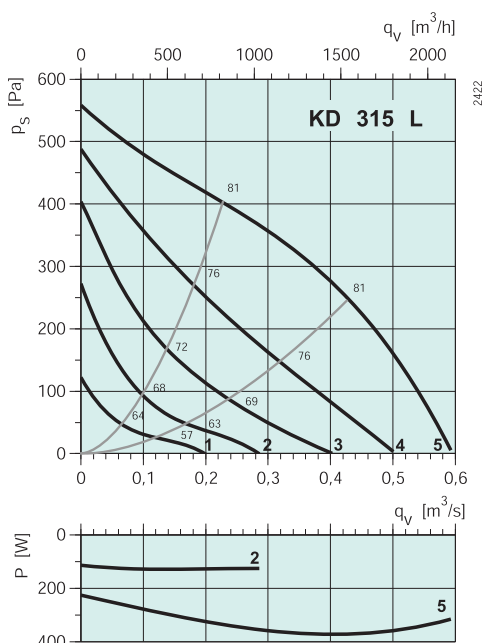


KD 250 L

Częstotliwości środkowe pasma, Hz

	Hz	Tot	63	125	250	500	1k	2k	4k	8k
L _{WA} Wlot	dB(A)	82	55	73	76	78	74	71	71	64
L _{WA} Wylot	dB(A)	82	57	71	72	76	73	76	70	63
L _{WA} Otoczenie	dB(A)	62	28	34	43	61	49	47	50	37
Z tłumikiem LDC 250-900										
L _{WA} Wlot	dB(A)	72	52	69	68	58	48	48	61	56
L _{WA} Wylot	dB(A)	70	54	67	64	56	47	53	60	55

Punkt pomiarowy: $q_v = 0,34 \text{ m}^3/\text{s}$, $P_s = 296 \text{ Pa}$



KD 315 L

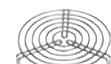
Częstotliwości środkowe pasma, Hz

	Hz	Tot	63	125	250	500	1k	2k	4k	8k
L _{WA} Wlot	dB(A)	80	58	69	71	75	75	71	69	67
L _{WA} Wylot	dB(A)	81	54	68	70	73	75	76	71	65
L _{WA} Otoczenie	dB(A)	61	32	36	44	60	50	47	48	40
Z tłumikiem LDC 315-900										
L _{WA} Wlot	dB(A)	71	57	66	64	59	52	59	63	60
L _{WA} Wylot	dB(A)	72	53	65	63	57	53	64	65	58

Punkt pomiarowy: $q_v = 0,36 \text{ m}^3/\text{s}$, $P_s = 312 \text{ Pa}$



FK str. 474



SG str. 476



VK str. 476



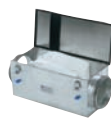
IGK str. 477



RSK str. 474



LDC str. 469



FFR str. 470



CB str. 471



RE str. 454



REU str. 454



REE str. 457

Wentylatory do kanałów o przekroju kołowym

KD 400 XL-450 M3



- Regulowana prędkość obrotowa
- Wyłącznik termiczny do współpracy z przełącznikiem
- Bezobsługowy i niezawodny
- Wysoka sprawność – niski poziom hałasu
- Wirnik diagonalny

Seria KD przeznaczona jest do instalowania w ciągu kanałów. W wentylatorach stosuje się silniki z wirującą obudową i wirniki o przepływie diagonalnym, dzięki którym można zminimalizować średnicę obudowy. Wentylatory te charakteryzują się dużą przepustowością w odniesieniu do ich średnicy gabarytowej, wysoką sprawnością oraz wysokim przyrostem ciśnienia statycznego.

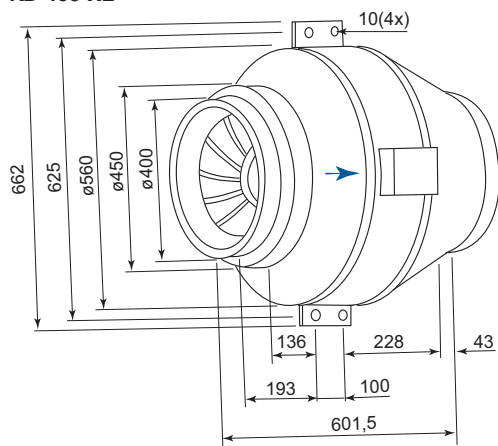
Obudowa, wykonana z galwanizowanej blachy stalowej, wyposażona jest w uchwyty montażowe. Jako wyposażenie dodatkowe, oferowane są klamry montażowe ułatwiające instalację, zapobiegające jednocześnie przenoszeniu drgań na system kanałów.

Do regulacji prędkości obrotowej mogą być stosowane pięciostopniowe transformatory lub bezstopniowe regulatory tyrystorowe. Silnik z wbudowanym czujnikiem temperatury uzwojeń TK wyprowadzonym do puszkii przyłączeniowej wentylatora. Ochrona termiczna wyłącznie przez zewnętrzne urządzenie dołączone do tego czujnika.

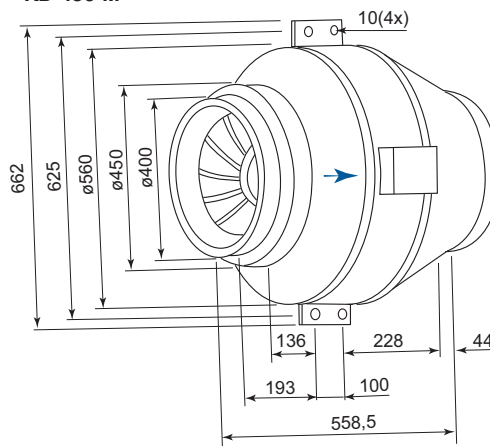
KD		400 XL1	400 XL3	450 M1	450 M3
Napięcie/Częstotliwość	V/50 Hz	230	400	230	400
Rodzaj zasilania	~	1	3	1	3
Moc	W	855	792	857	778
Prąd	A	4,24	1,53	4,21	1,53
Maksymalna wydajność przepływową	m ³ /s (m ³ /h)	1,62 (5839)	1,65 (5936)	1,60 (5774)	1,64 (5915)
Prędkość obrotowa	min ⁻¹	1298	1304	1308	1307
Maks. temperatura czynnika (bez reg. obr.)	°C	65	67	65	70
Maks. temperatura czynnika (z reg. obr.)	°C	65	67	65	70
Poziom ciśnienia akustycznego w odl. 3 m * dB(A)		61	61	61	63
Masa	kg	32	29	31	29
Klasa izolacji silnika		F	F	F	F
Klasa zamknięcia silnika		IP 54	IP 54	IP 54	IP 54
Kondensator	μF	16	-	16	-
Zabezpieczenie termiczne		S-ET 10	STDT 16	S-ET 10	STDT 16
Regulator obrotów, 5-stopniowy	Transformator	RTRE 5	RTRD 2	RTRE 5	RTRD 2
Reg. obrotów, 5-stop., wys./niskie	Transformator	REU 5 + S-ET 10	RTRDU 2	REU 5 + S-ET 10	RTRDU 2
Regulator bezstopniowy	Tyrystor	-	-	-	-
Schemat elektryczny str. 11-17		6	8	6	8

* Zgodnie z 20 m² Sabine

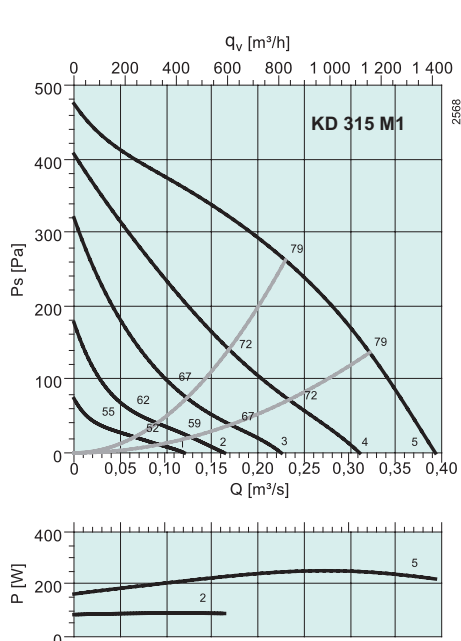
KD 400 XL



KD 450 M



Wentylatory do kanałów o przekroju kołowym



KD 315 M

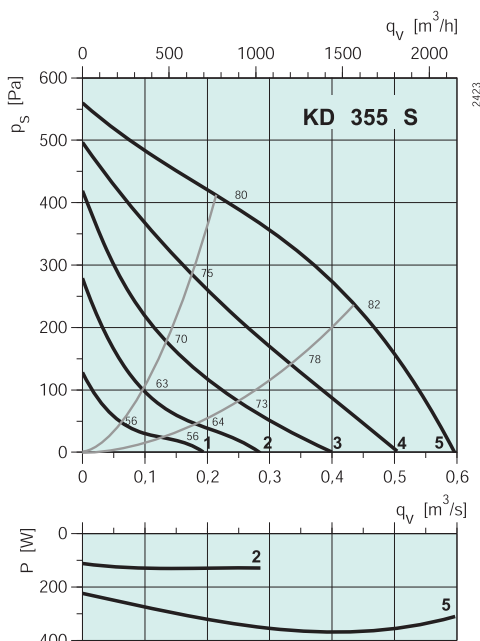
Częstotliwości środkowe pasma, Hz

	Hz	Tot	63	125	250	500	1k	2k	4k	8k
L_{WA} Wlot	dB(A)	79	54	64	68	76	73	68	66	62
L_{WA} Wylot	dB(A)	81	59	69	70	76	75	74	67	60
L_{WA} Otoczenie	dB(A)	66	32	33	41	65	50	46	45	40

Z tłumikiem LDC 315-900

L_{WA} Wlot	dB(A)	68	53	63	61	60	51	55	60	55
L_{WA} Wylot	dB(A)	71	58	67	65	60	53	62	61	53

Punkt pomiarowy: $q_v = 0,23 \text{ m}^3/\text{s}$, $P_s = 263 \text{ Pa}$



KD 355 S

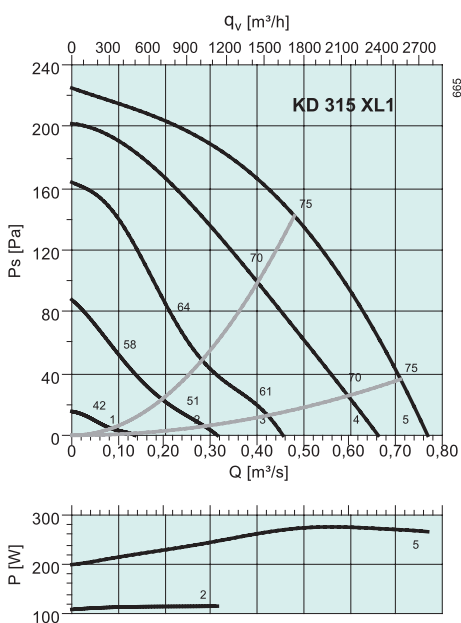
Częstotliwości środkowe pasma, Hz

	Hz	Tot	63	125	250	500	1k	2k	4k	8k
L_{WA} Wlot	dB(A)	80	56	69	70	75	74	72	70	68
L_{WA} Wylot	dB(A)	83	57	69	69	76	77	78	72	66
L_{WA} Otoczenie	dB(A)	60	32	32	39	59	49	48	49	40

Z tłumikiem LDC 355-900

L_{WA} Wlot	dB(A)	72	56	66	64	62	56	62	64	61
L_{WA} Wylot	dB(A)	73	57	66	63	63	59	68	66	59

Punkt pomiarowy: $q_v = 0,37 \text{ m}^3/\text{s}$, $P_s = 305 \text{ Pa}$



KD 315 XL1

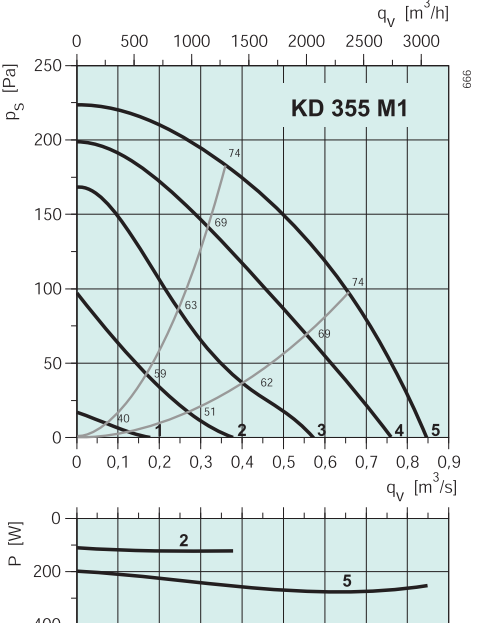
Częstotliwości środkowe pasma, Hz

	Hz	Tot	63	125	250	500	1k	2k	4k	8k
L_{WA} Wlot	dB(A)	74	60	63	68	70	68	61	56	46
L_{WA} Wylot	dB(A)	75	59	69	66	68	69	66	56	48
L_{WA} Otoczenie	dB(A)	59	33	42	51	52	55	52	38	27

Z tłumikiem LDC 315-900

L_{WA} Wlot	dB(A)	66	59	60	62	54	46	49	50	39
L_{WA} Wylot	dB(A)	69	58	66	59	52	47	54	50	40

Punkt pomiarowy: $q_v = 0,48 \text{ m}^3/\text{s}$, $P_s = 143 \text{ Pa}$



KD 355 M1

Częstotliwości środkowe pasma, Hz

	Hz	Tot	63	125	250	500	1k	2k	4k	8k
L_{WA} Wlot	dB(A)	73	62	65	67	66	65	61	56	46
L_{WA} Wylot	dB(A)	75	57	69	66	68	70	65	56	48
L_{WA} Otoczenie	dB(A)	57	40	40	48	51	52	49	38	27

Z tłumikiem LDC 355-900

L_{WA} Wlot	dB(A)	67	62	62	61	53	47	51	50	39
L_{WA} Wylot	dB(A)	69	57	66	60	55	52	55	50	41

Punkt pomiarowy: $q_v = 0,52 \text{ m}^3/\text{s}$, $P_s = 145 \text{ Pa}$



FK str. 474



SG str. 476



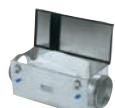
VK str. 476



RSK str. 474



LDC str. 469



FFR str. 470



CB str. 471



S-ET str. 464



RTRE str. 454



RE str. 454



REU str. 454



REE str. 457

Wentylatory do kanałów o przekroju kołowym

KD 315-355



KD 315 XL, KD 355 M

KD 315 M, KD 355 S

- Regulowana prędkość obrotowa
- Integralny wyłącznik termiczny
- Może pracować w dowolnym położeniu
- Bezobsługowy i niezawodny
- Wirnik diagonalny
- Wysoka sprawność – niski poziom hałasu

Seria KD przeznaczona jest do instalowania w ciągu kanałów. W wentylatorach stosuje się silniki z wirującą obudową i wirniki o przepływie diagonalnym, dzięki którym można zminimalizować średnicę obudowy. Wentylatory te charakteryzują się dużą przepustowością w odniesieniu do ich średnicy gabarytowej.

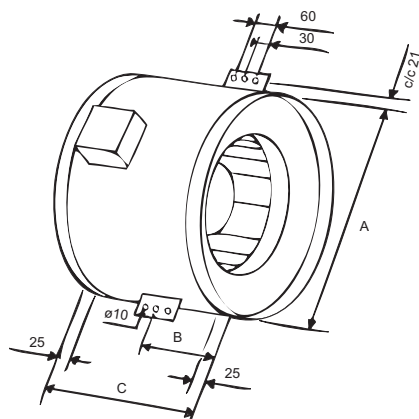
Obudowa, wykonana z galwanizowanej blachy stalowej, wyposażona jest w uchwyty montażowe. Jako wyposażenie dodatkowe, oferowane są klamry montażowe ułatwiające instalację, zapobiegające jednocześnie przenoszeniu drgań na system kanałów.

Do regulacji prędkości obrotowej mogą być stosowane pięciostopniowe transformatory lub bezstopniowe regulatory tyrystorowe. Silniki wentylatorów zabezpieczone są termicznie przez wyłączniki integralne z elektrycznym resetowaniem. KD 315XL posiada silnik z wbudowanym czujnikiem temperatury uzwojeń TK wyprowadzonym do puszek przyłączeniowej wentylatora. Ochrona termiczna wyłącznie przez zewnętrzne urządzenie dołączone do tego czujnika.

KD		315 M	355 S	315 XL	355 M
Napięcie/Częstotliwość	V/50 Hz	230	230	230	230
Rodzaj zasilania	~	1	1	1	1
Moc	W	252	371	276	275
Prąd	A	1,12	1,61	1,29	1,30
Maksymalna wydajność przepływu	m ³ /s (m ³ /h)	0,39 (1415)	0,60 (2152)	0,77 (2765)	0,85 (3056)
Prędkość obrotowa	min ⁻¹	2573	2597	1375	1375
Maks. temperatura czynnika (bez reg. obr.)	°C	55	70	70	70
Maks. temperatura czynnika (z reg. obr.)	°C	45	70	70	70
Poziom ciśnienia akustycznego w odł. 3 m * dB(A)		59	53	52	50
Masa	kg	7	9	16	15
Klasa izolacji silnika		F	F	B	F
Klasa zamknięcia silnika		IP 44	IP 44	IP 54	IP 54
Kondensator	μF	6	10	6	6
Zabezpieczenie termiczne		Integralne	Integralne	S-ET 10	Integralne
Regulator obrotów, 5-stopniowy	Transformator	RE 1,5	RE 3	RTRE 3	RE 1,5
Reg. obrotów, 5-stop., wysokie/niskie	Transformator	REU 1,5	REU 3	REU + S-ET 10	REU 1,5
Regulator bezstopniowy	Tyrystor	REE 2	REE 2	REE 2 + S-ET 10	REE 2
Schemat elektryczny str. 11-17		2	2	6	6

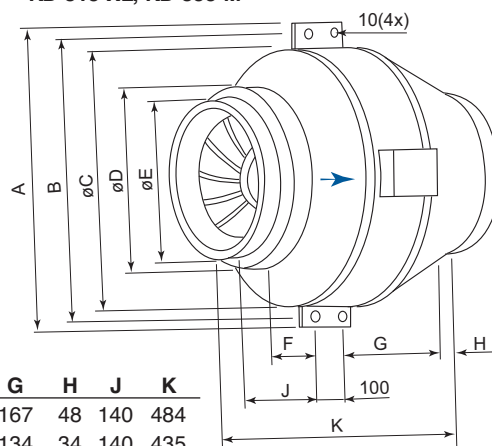
* Zgodnie z 20 m² Sabine

KD 315 M, KD 355 S



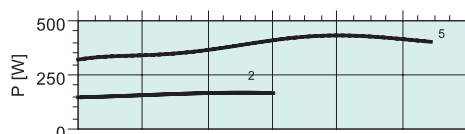
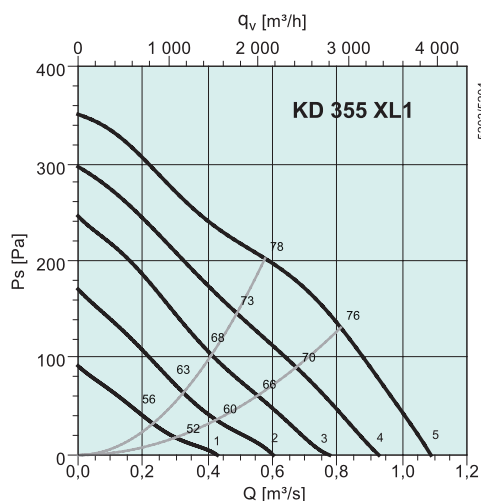
	A	B	C
KD 315 M	315	90	180
KD 355 S	355	102,5	205

KD 315 XL, KD 355 M



	A	B	øC	øD	øE	F	G	H	J	K
KD 315 XL	540	518	455	355	315	75	167	48	140	484
KD 355 M	540	518	455	355	315	75	134	34	140	435

Wentylatory do kanałów o przekroju kołowym

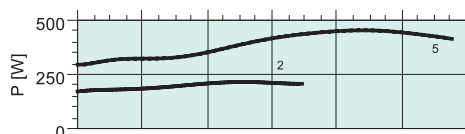
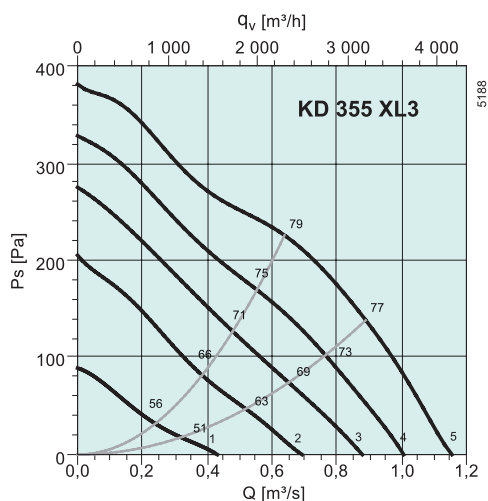


KD 355 XL1

Częstotliwości środkowe pasma, Hz

	Hz	Tot	63	125	250	500	1k	2k	4k	8k
L_{WA} Wlot	dB(A)	78	55	75	72	69	66	62	61	56
L_{WA} Wylot	dB(A)	78	50	75	70	70	68	65	64	59
L_{WA} Otoczenie	dB(A)	63	26	48	60	59	53	47	47	42
Z tłumikiem LDC 355-900										
L_{WA} Wlot	dB(A)	70	52	69	59	51	56	56	54	49
L_{WA} Wylot	dB(A)	70	47	69	57	52	58	59	57	52

Punkt pomiarowy: $q_v = 0,58 \text{ m}^3/\text{s}$, $P_s = 202 \text{ Pa}$

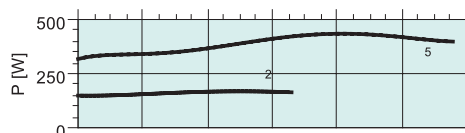
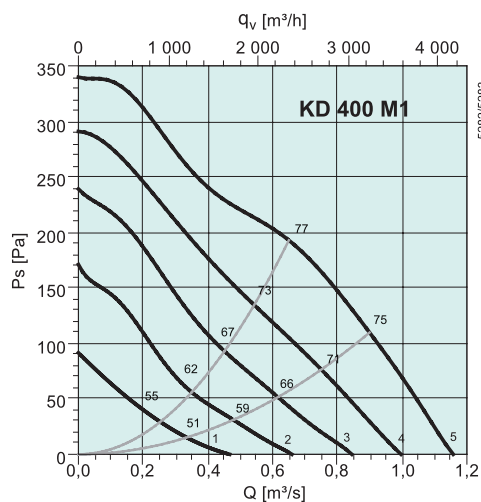


KD 355 XL3

Częstotliwości środkowe pasma, Hz

	Hz	Tot	63	125	250	500	1k	2k	4k	8k
L_{WA} Wlot	dB(A)	79	55	77	73	71	67	63	63	57
L_{WA} Wylot	dB(A)	79	50	76	71	72	70	66	66	61
L_{WA} Otoczenie	dB(A)	65	29	52	60	60	57	51	51	42
Z tłumikiem LDC 355-900										
L_{WA} Wlot	dB(A)	72	52	71	60	53	57	57	56	50
L_{WA} Wylot	dB(A)	71	47	70	58	54	60	60	59	54

Punkt pomiarowy: $q_v = 0,64 \text{ m}^3/\text{s}$, $P_s = 226 \text{ Pa}$

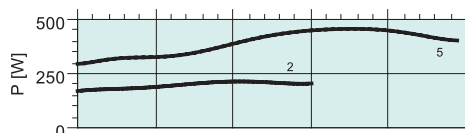
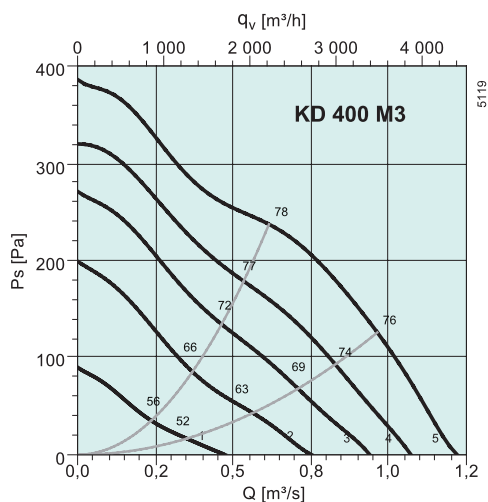


KD 400 M1

Częstotliwości środkowe pasma, Hz

	Hz	Tot	63	125	250	500	1k	2k	4k	8k
L_{WA} Wlot	dB(A)	77	52	73	71	69	64	61	60	54
L_{WA} Wylot	dB(A)	77	48	73	70	71	68	65	64	59
L_{WA} Otoczenie	dB(A)	60	27	45	56	57	51	46	46	39
Z tłumikiem LDC 400-900										
L_{WA} Wlot	dB(A)	70	49	68	61	56	57	56	54	47
L_{WA} Wylot	dB(A)	70	45	68	60	58	61	60	58	52

Punkt pomiarowy: $q_v = 0,65 \text{ m}^3/\text{s}$, $P_s = 193 \text{ Pa}$



KD 400 M3

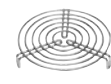
Częstotliwości środkowe pasma, Hz

	Hz	Tot	63	125	250	500	1k	2k	4k	8k
L_{WA} Wlot	dB(A)	78	54	76	72	70	67	63	62	57
L_{WA} Wylot	dB(A)	79	51	74	71	72	71	67	65	61
L_{WA} Otoczenie	dB(A)	64	24	47	60	59	56	49	49	44
Z tłumikiem LDC 400-900										
L_{WA} Wlot	dB(A)	72	51	71	62	57	60	58	56	50
L_{WA} Wylot	dB(A)	72	48	69	61	59	64	62	59	54

Punkt pomiarowy: $q_v = 0,62 \text{ m}^3/\text{s}$, $P_s = 237 \text{ Pa}$



FK str. 474



SG str. 476



VK str. 476



RSK str. 474



LDC str. 469



FFR str. 470



CB str. 471



S-ET/STDT str. 464



RTRE str. 454



RTRD str. 455



REU str. 454



REE str. 457

Wentylatory do kanałów o przekroju kołowym

KD 355 XL-400M



- Regulowana prędkość obrotowa
- Wyłącznik termiczny do współpracy z przełącznikiem
- Może pracować w dowolnym położeniu
- Bezobsługowy i niezawodny
- Wysoka sprawność – niski poziom hałasu

Seria KD przeznaczona jest do instalowania w ciągu kanałów. W wentylatorach stosuje się silniki z wirującą obudową i wirniki o przepływie diagonalnym, dzięki którym można zminimalizować średnicę obudowy. Wentylatory te charakteryzują się dużą przepustowością w odniesieniu do ich średnicy gabarytowej, wysoką sprawnością oraz wysokim przyrostem ciśnienia statycznego.

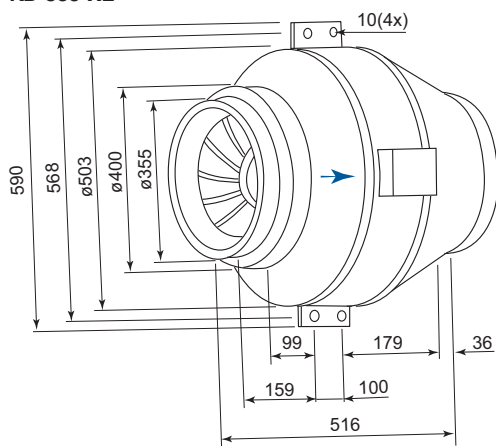
Obudowa, wykonana z galwanizowanej blachy stalowej, wyposażona jest w uchwyty montażowe. Jako wyposażenie dodatkowe, oferowane są klamry montażowe ułatwiające instalację, zapobiegające jednocześnie przenoszeniu drgań na system kanałów.

Do regulacji prędkości obrotowej mogą być stosowane pięciostopniowe transformatory lub bezstopniowe regulatory tyrystorowe. Silnik z wbudowanym czujnikiem temperatury uzwojeń TK wyprowadzonym do puszkii przyłączeniowej wentylatora. Ochrona termiczna wyłącznie przez zewnętrzne urządzenie dołączone do tego czujnika.

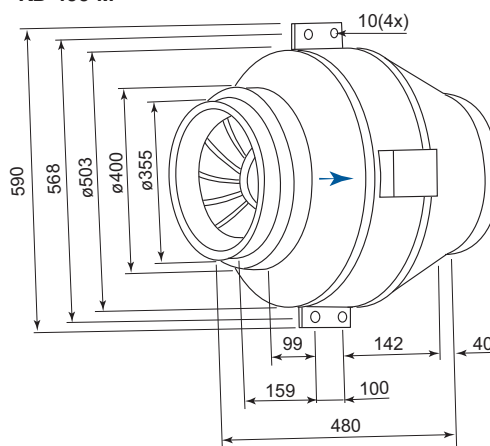
KD		355 XL1	355 XL3	400 M1	400 M3
Napięcie/Częstotliwość	V/50 Hz	230	400	230	400
Rodzaj zasilania	~	1	3	1	3
Moc	W	431	451	432	456
Prąd	A	1,90	0,96	1,90	0,95
Maksymalna wydajność przepływową	m ³ /s (m ³ /h)	1,09 (3920)	1,16 (4158)	1,16 (4169)	1,22 (4392)
Prędkość obrotowa	min ⁻¹	1309	1399	1307	1397
Maks. temperatura czynnika (bez reg. obr.)	°C	70	70	70	70
Maks. temperatura czynnika (z reg. obr.)	°C	70	70	70	70
Poziom ciśnienia akustycznego w odł. 3 m * dB(A)		56	58	53	57
Masa	kg	21	19	21	19
Klasa izolacji silnika		F	F	F	F
Klasa zamknięcia silnika		IP 54	IP 54	IP 54	IP 54
Kondensator	μF	10	-	10	-
Zabezpieczenie termiczne		S-ET 10	STDT 16	S-ET 10	STDT 16
Regulator obrotów, 5-stopniowy	Transformator	RTRE 3	RTRD 2	RTRE 3	RTRD 2
Reg. obrotów, 5-stop., wysokie/niskie	Transformator	REU 3 + S-ET 10	RTRDU 2	REU 3 + S-ET 10	RTRDU 2
Regulator bezstopniowy	Tyrystor	REE 4 + S-ET 10	-	REE 4 + S-ET 10	-
Schemat elektryczny str. 11-17		6	8	6	8

* Zgodnie z 20 m² Sabine

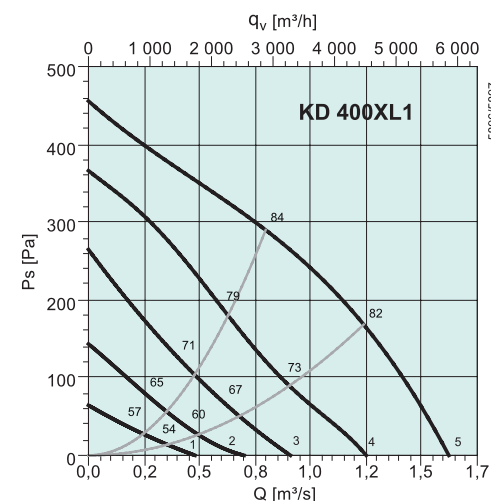
KD 355 XL



KD 400 M



Wentylatory do kanałów o przekroju kołowym



KD 400 XL1

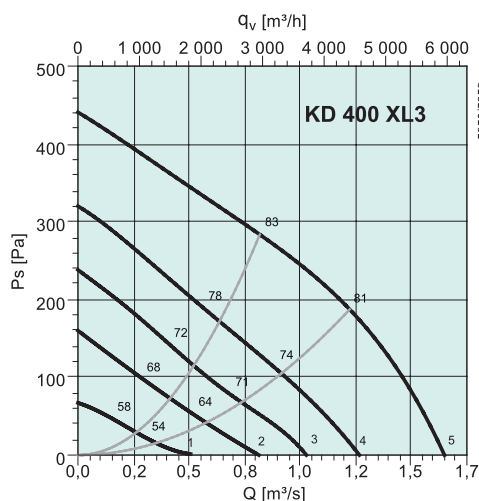
Częstotliwości środkowe pasma, Hz

	Hz	Tot	63	125	250	500	1k	2k	4k	8k
L _{WA} Wlot	dB(A)	84	55	79	78	78	71	68	66	58
L _{WA} Wylot	dB(A)	85	55	79	80	79	75	71	69	61
L _{WA} Otoczenie	dB(A)	68	11	53	60	66	58	54	51	41

Z tłumikiem LDC 400-900

	Hz	Tot	63	125	250	500	1k	2k	4k	8k
L _{WA} Wlot	dB(A)	76	52	74	68	65	64	63	60	51
L _{WA} Wylot	dB(A)	77	52	74	70	66	68	66	63	54

Punkt pomiarowy: $q_v = 0,80 \text{ m}^3/\text{s}$, $P_s = 290 \text{ Pa}$



KD 400 XL3

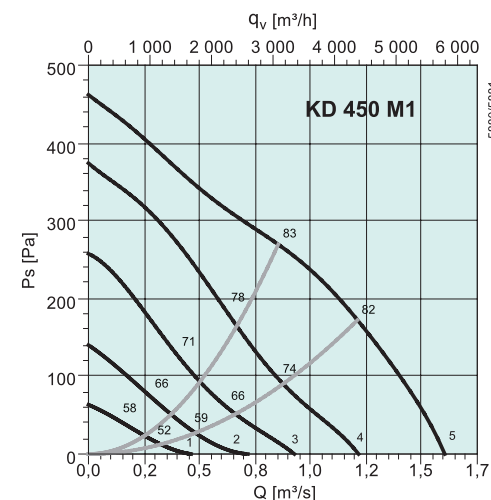
Częstotliwości środkowe pasma, Hz

	Hz	Tot	63	125	250	500	1k	2k	4k	8k
L _{WA} Wlot	dB(A)	83	53	78	77	77	71	68	66	58
L _{WA} Wylot	dB(A)	85	55	78	79	79	75	72	70	60
L _{WA} Otoczenie	dB(A)	68	18	44	61	65	61	53	51	42

Z tłumikiem LDC 400-900

	Hz	Tot	63	125	250	500	1k	2k	4k	8k
L _{WA} Wlot	dB(A)	75	50	73	67	64	64	63	60	51
L _{WA} Wylot	dB(A)	77	52	73	69	66	68	67	64	53

Punkt pomiarowy: $q_v = 0,82 \text{ m}^3/\text{s}$, $P_s = 283 \text{ Pa}$

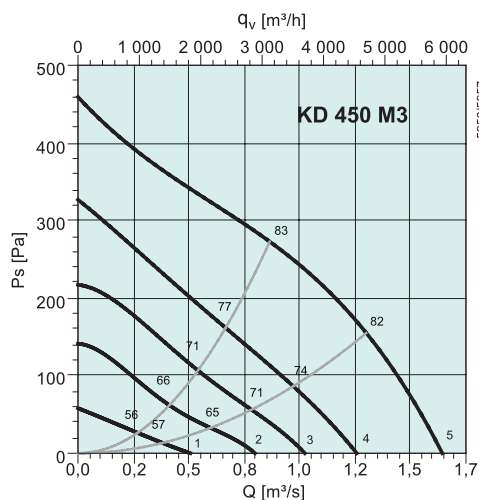


KD 450 M1

Częstotliwości środkowe pasma, Hz

	Hz	Tot	63	125	250	500	1k	2k	4k	8k
L _{WA} Wlot	dB(A)	83	57	78	79	77	69	68	65	58
L _{WA} Wylot	dB(A)	83	52	75	76	79	75	70	66	61
L _{WA} Otoczenie	dB(A)	68	25	47	67	61	56	55	50	43

Punkt pomiarowy: $q_v = 1,12 \text{ m}^3/\text{s}$, $P_s = 234 \text{ Pa}$



KD 450 M3

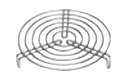
Częstotliwości środkowe pasma, Hz

	Hz	Tot	63	125	250	500	1k	2k	4k	8k
L _{WA} Wlot	dB(A)	83	53	78	78	77	68	68	66	58
L _{WA} Wylot	dB(A)	84	52	77	77	80	75	71	69	61
L _{WA} Otoczenie	dB(A)	70	15	45	68	66	59	53	50	42

Punkt pomiarowy: $q_v = 0,87 \text{ m}^3/\text{s}$, $P_s = 273 \text{ Pa}$



FK str. 474



SG str. 476



VK str. 476



RSK str. 474



LDC str. 469



FFR str. 470



CB str. 471



S-ET/STD str. 464



RTRE str. 454



RTRD str. 455



REU str. 454



REE str. 457

Wentylatory do kanałów o przekroju kołowym

KD 450 XL-500 M3



- Regulowana prędkość obrotowa
- Wyłącznik termiczny do współpracy z przełącznikiem
- Bezobsługowy i niezawodny
- Wysoka sprawność – niski poziom hałasu
- Wirnik diagonalny

Seria KD przeznaczona jest do instalowania w ciągu kanałów. W wentylatorach stosuje się silniki z wirującą obudową i wirniki o przepływie diagonalnym, dzięki którym można zminimalizować średnicę obudowy. Wentylatory te charakteryzują się dużą przepustowością w odniesieniu do ich średnicy gabarytowej, wysoką sprawnością oraz wysokim przyrostem ciśnienia statycznego.

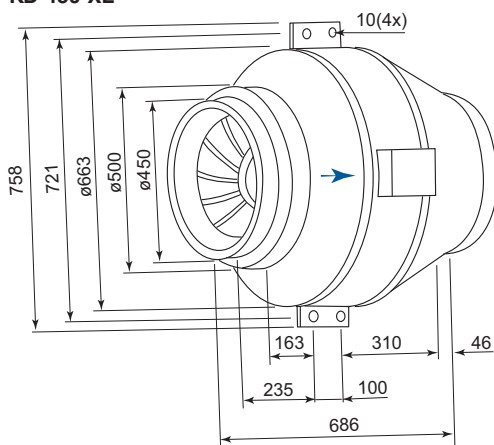
Obudowa, wykonana z galwanizowanej blachy stalowej, wyposażona jest w uchwyty montażowe. Jako wyposażenie dodatkowe, oferowane są klamry montażowe ułatwiające instalację, zapobiegające jednocześnie przenoszeniu drgań na system kanałów.

Do regulacji prędkości obrotowej mogą być stosowane pięciostopniowe transformatory lub bezstopniowe regulatory tyrystorowe. Silnik z wbudowanym czujnikiem temperatury uzwojeń TK wyprowadzonym do puszkii przyłączeniowej wentylatora. Ochrona termiczna wyłącznie przez zewnętrzne urządzenie dołączone do tego czujnika.

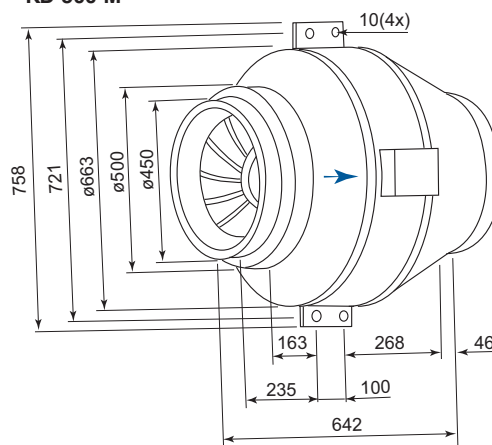
KD		450 XL1	450 XL3	500 M1	500 M3
Napięcie/Częstotliwość	V/50 Hz	230	400	230	400
Rodzaj zasilania	~	1	3	1	3
Moc	W	1392	1246	1386	1243
Prąd	A	6,16	2,22	6,10	2,23
Maksymalna wydajność przepływu	m ³ /s (m ³ /h)	2,35 (8460)	2,08 (7499)	2,37 (8530)	2,18 (7848)
Prędkość obrotowa	min ⁻¹	1290	1325	1290	1315
Maks. temperatura czynnika (bez reg. obr.)	°C	60	61	60	60
Maks. temperatura czynnika (z reg. obr.)	°C	60	30	55	50
Poziom ciśnienia akustycznego w odł. 3 m * dB(A)		61	61	64	64
Masa	kg	42	38	42	39
Klasa izolacji silnika		F	F	F	F
Klasa zamknięcia silnika		IP 54	IP 54	IP 54	IP 54
Kondensator	μF	30	-	30	-
Zabezpieczenie termiczne		S-ET 10	STDT 16	S-ET 10	STDT 16
Regulator obrotów, 5-stopniowy	Transformator	RTRE 7	RTRD 4	RTRE 7	RTRD 4
Reg. obrotów, 5-stop., wys./niskie	Transformator	REU 7 + S-ET 10	RTRDU 4	REU 7 + S-ET 10	RTRDU 4
Regulator bezstopniowy	Tyrystor	-	-	-	-
Schemat elektryczny str. 11-17		6	8	6	8

* Zgodnie z 20 m² Sabine

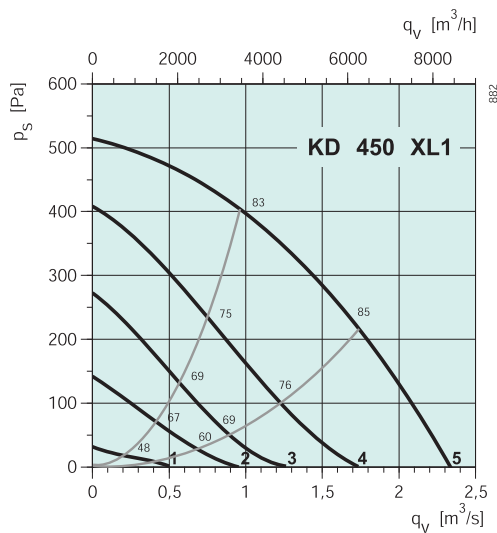
KD 450 XL



KD 500 M



Wentylatory do kanałów o przekroju kołowym

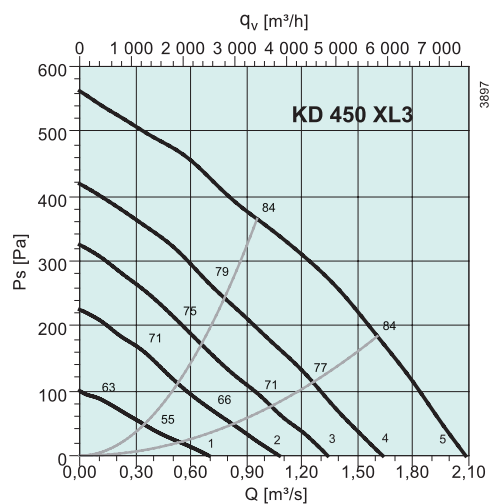


KD 450 XL1

Częstotliwości środkowe pasma, Hz

	Hz	Tot	63	125	250	500	1k	2k	4k	8k
L_{WA} Wlot	dB(A)	83	70	77	76	75	73	73	66	59
L_{WA} Wylot	dB(A)	82	71	76	73	76	76	72	66	60
L_{WA} Otoczenie	dB(A)	68	36	55	60	65	61	59	46	40

Punkt pomiarowy: $q_v = 1,3 \text{ m}^3/\text{s}$, $P_s = 343 \text{ Pa}$

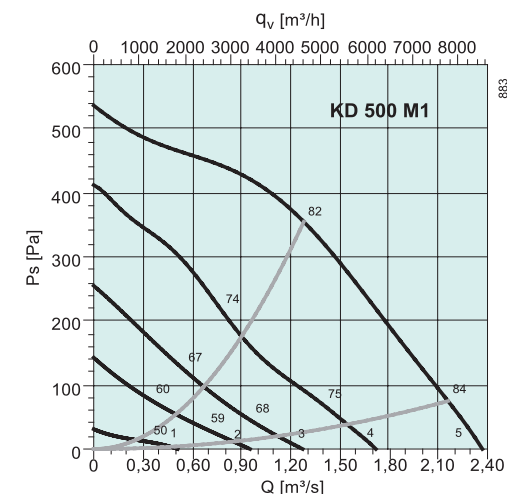


KD 450 XL3

Częstotliwości środkowe pasma, Hz

	Hz	Tot	63	125	250	500	1k	2k	4k	8k
L_{WA} Wlot	dB(A)	84	64	76	78	78	77	73	66	60
L_{WA} Wylot	dB(A)	86	61	76	78	82	81	75	69	63
L_{WA} Otoczenie	dB(A)	68	34	48	60	61	65	60	47	40

Punkt pomiarowy: $q_v = 0,96 \text{ m}^3/\text{s}$, $P_s = 365 \text{ Pa}$

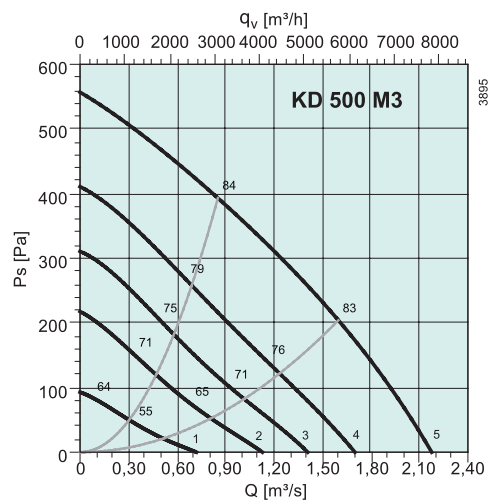


KD 500 M1

Częstotliwości środkowe pasma, Hz

	Hz	Tot	63	125	250	500	1k	2k	4k	8k
L_{WA} Wlot	dB(A)	82	69	75	75	75	73	72	65	59
L_{WA} Wylot	dB(A)	83	70	75	72	76	78	73	67	60
L_{WA} Otoczenie	dB(A)	71	41	58	63	68	64	60	48	48

Punkt pomiarowy: $q_v = 1,28 \text{ m}^3/\text{s}$, $P_s = 355 \text{ Pa}$



KD 500 M3

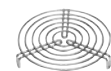
Częstotliwości środkowe pasma, Hz

	Hz	Tot	63	125	250	500	1k	2k	4k	8k
L_{WA} Wlot	dB(A)	84	66	77	78	78	75	73	66	60
L_{WA} Wylot	dB(A)	86	62	78	77	82	81	75	68	63
L_{WA} Otoczenie	dB(A)	71	26	47	63	67	67	63	55	51

Punkt pomiarowy: $q_v = 1,28 \text{ m}^3/\text{s}$, $P_s = 356 \text{ Pa}$



FK str. 474



SG str. 476



VK str. 476



S-ET/STD str. 464



RTRE str. 454



RTRD str. 455



REU str. 454