



LEMAR[®]
Systemy wentylacji i klimatyzacji
Jan Lemanek - Marek Uniejewski



ISO 9001:2000



42-672 Wieszowa, ul. Bytomska 18
tel. (32) 376 21 95, 376 22 06, 376 21 86
fax (32) 376 21 96, 373 74 53
<http://www.lemar.pl> e-mail: lemar@lemar.pl

Konto: ING Bank Śląski S.A. O/R Bytom 62 1050 1230 1000 0002 0161 5895

NIP: 626-000-11-98

KRS: 41050

REGON: 271017460

Karta katalogowa kratek wentylacyjnych **KWO i KWK**

klimatyzatory • centrale wentylacyjne i klimatyzacyjne • wentylatory promieniowe • wentylatory dachowe • wentylatory osiowe ściennie i kanałowe • wentylatory w wykonaniu specjalnym • agregaty grzewczo-wentylacyjne • automatyka i sterowanie • szafy rozdzielcze kanały i kształtki wentylacyjne • giętkie przewody wentylacyjne • kratki wentylacyjne i anemostaty • akcesoria wentylacyjne

Nasza pełna oferta: www.lemar.pl



ZASTOSOWANIE

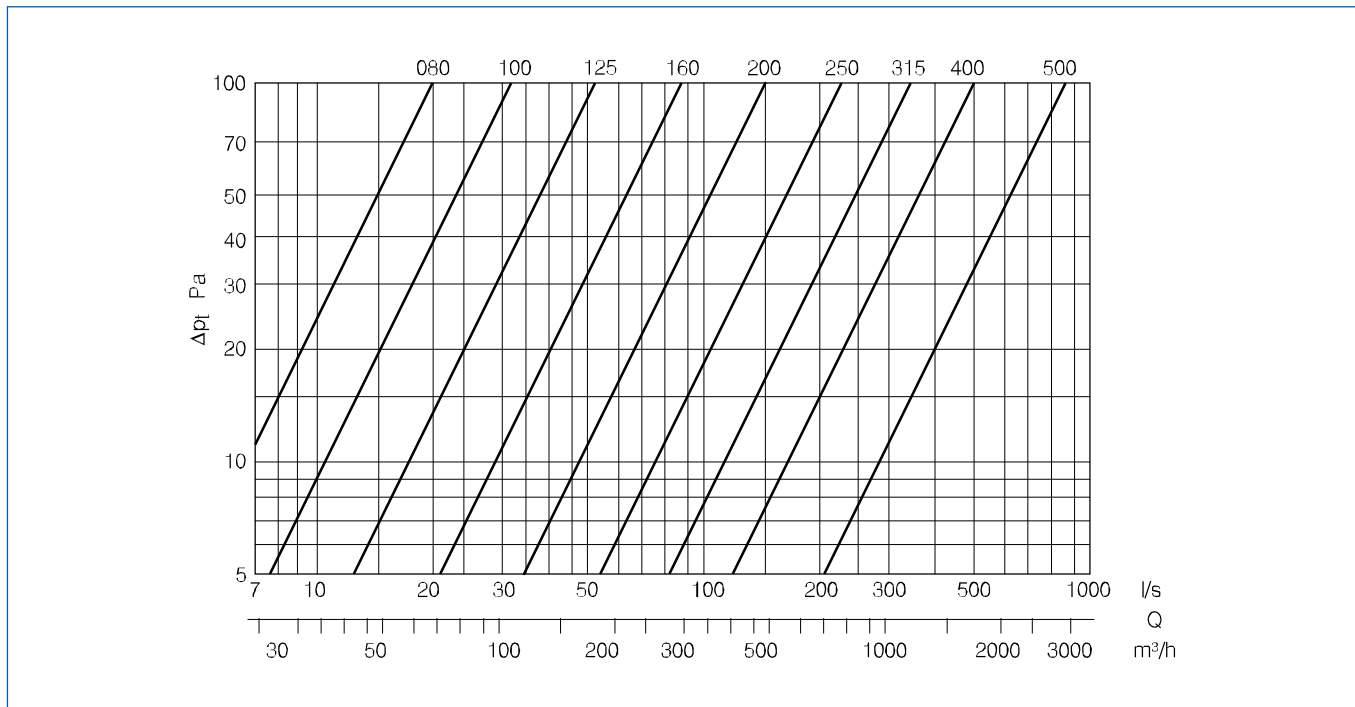
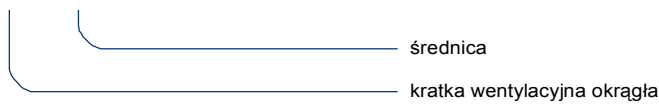
Okrągła kratka wentylacyjna przystosowana do montażu wewnątrz, jak i na zewnątrz budynku.

Kratka wykonana jest z aluminium, od strony wewnętrznej posiada siatkę nierdzewną o oczkach 12x12 mm.

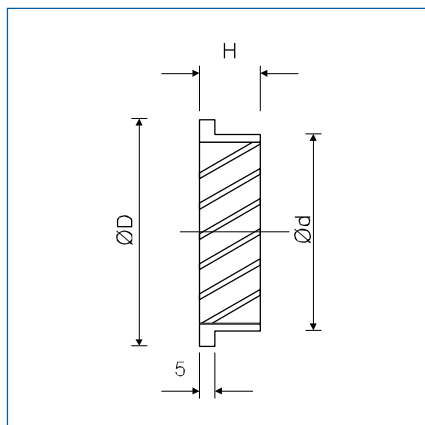
Na życzenie klienta wykonanie w dowolnym kolorze z palety RAL.

OZNACZENIA

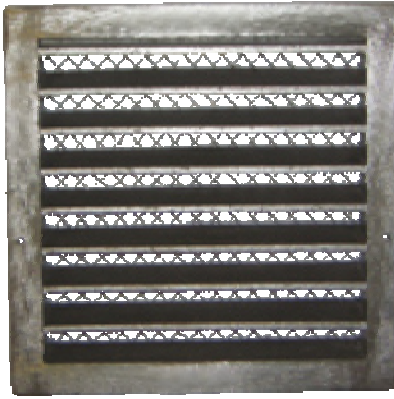
KWO - 125



Wymiary



Ø	ØD (mm)	H (mm)	Masa g	Nr artykułu
80	96	15	100	40522510
100	125	20	235	40522520
125	150	20	325	40522530
160	185	20	390	40522540
200	225	20	580	40522550
250	275	20	970	40522560
315	350	20	1895	40522570
400	435	35	3000	40522580
500	540	40	4500	40522590



ZASTOSOWANIE

Kwadratowa kratka wentylacyjna przystosowana do montażu wewnątrz, jak i na zewnątrz budynku.

Kratka wykonana jest z aluminium, od strony wewnętrznej posiada siatkę nierdzewną o oczkach 12x12 mm.

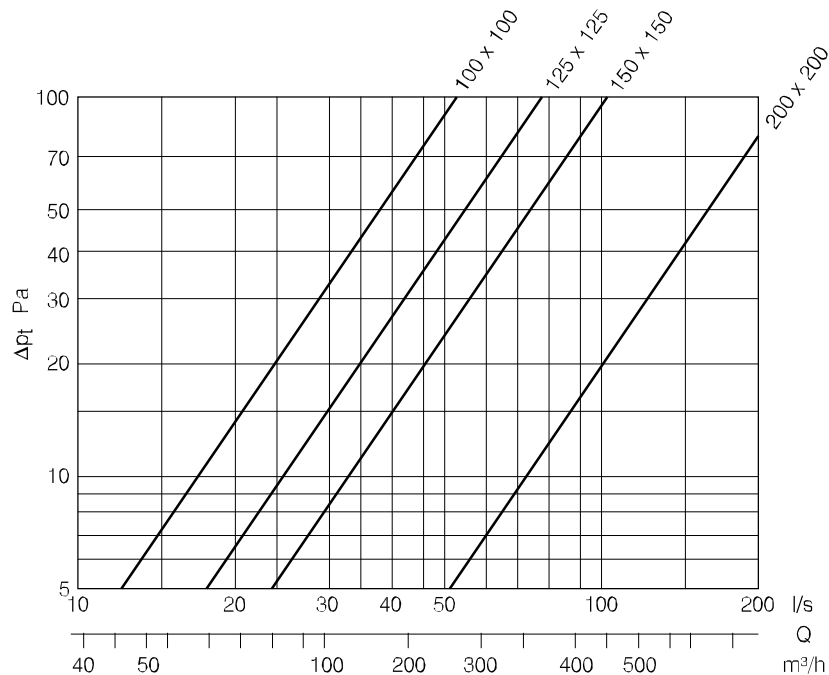
Na życzenie klienta wykonanie w dowolnym kolorze z palety RAL.

OZNACZENIA

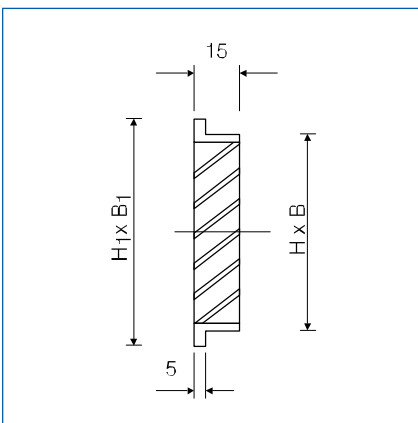
KWK - 125 × 125

Wymiary

kratka wentylacyjna kwadratowa



Wymiary



H × B	H1 × B1 (mm)	Masa g	Nr artykułu
100 × 100	130 × 130	270	40522610
125 × 125	155 × 155	380	40522620
150 × 150	180 × 180	500	40522630
200 × 200	230 × 230	700	40522640