



LEMAR Sp.J.
Systemy wentylacji i klimatyzacji
Jan Lemanek - Marek Uniejewski



ISO 9001:2000



42-672 Wieszowa, ul. Bytomska 18
tel. (32) 376 21 95, 376 22 06, 376 21 86
fax (32) 376 21 96, 373 74 53
<http://www.lemar.pl> e-mail: lemar@lemar.pl

Konto: ING Bank Śląski S.A. O/R Bytom 62 1050 1230 1000 0002 0161 5895

NIP: 626-000-11-98

KRS: 41050

REGON: 271017460

Karta katalogowa wentylatorów do kanałów o przekroju kołowym **K/KV**



klimatyzatory • centrale wentylacyjne i klimatyzacyjne • wentylatory promieniowe • wentylatory dachowe • wentylatory osiowe ściennie i kanałowe • wentylatory w wykonaniu specjalnym • agregaty grzewczo-wentylacyjne • automatyka i sterowanie • szafy rozdzielcze kanały i kształtki wentylacyjne • giętkie przewody wentylacyjne • kratki wentylacyjne i anemostaty • akcesoria wentylacyjne

Nasza pełna oferta: www.lemar.pl

Wentylatory do kanałów o przekroju kołowym

K/KV 100-125



K 100-125



KV 100-125

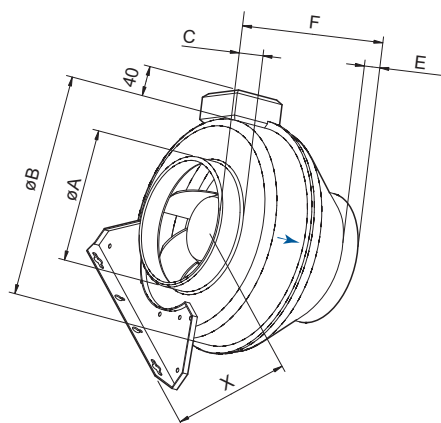
- Regulowana prędkość obrotowa
- Integralny wyłącznik termiczny
- Może pracować w dowolnym położeniu
- Bezobsługowy i niezawodny
- Może być instalowany na zewnątrz przy pracy ciągłej (S1)

Seria wentylatorów K przeznaczona jest do montażu w kanałach o przekroju kołowym. Seria KV – do montażu na ścianie. Szczelna obudowa wentylatorów K/KV wykonana jest metodą walcowania obwiedniowego. Materiałem, z którego wykonuje się obudowy jest blacha stalowa galwanizowana. Zewnętrzna puszką przyłączeniowa z ABS ma klasę szczelności IP55 przy zastosowaniu przepustów kablowych M20 w klasie IP 68.

Wentylatory serii K/KV są wyposażone w silniki z wirującą obudową, regulowalne napięciowo i mają koła wirników z promieniowymi łopatkami wygiętymi do tyłu. W wentylatorach K/KV 100/125 M stosowane jest zabezpieczenie impedancyjne. W K/KV100/125XL oraz wszystkich większych jest stosowane integralne zabezpieczenie przy pomocy wbudowanego czujnika TK włączonego szeregowo w uzwojenia silnika. Wentylatory K/KV 100/125 XL oraz wszystkie większe serii KV mają TK z automatycznym resetem (typ TW). Wentylatory K (większe niż 125) mają TK z elektrycznym resetem (typ SP1).

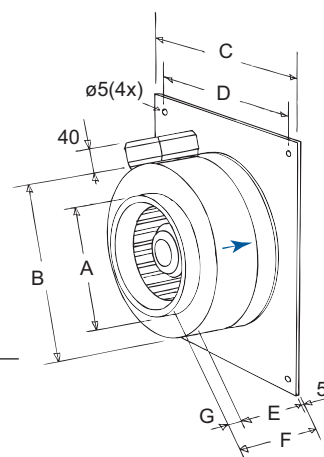
K/KV		100 M	100 XL	125 M	125 XL
Napięcie/Częstotliwość	V/50 Hz	230	230	230	230
Rodzaj zasilania	~	1	1	1	1
Moc	W	30	59	29	62
Prąd	A	0,17	0,25	0,17	0,27
Maksymalna wydajność przepływowa	m ³ /s (m ³ /h)	0,051 (184)	0,074 (266)	0,056 (203)	0,098 (352)
Prędkość obrotowa	min ⁻¹	2443	2425	2483	2390
Maks. temperatura czynnika (bez reg. obr.)	°C	70	70	70	70
Maks. temperatura czynnika (z reg. obr.)	°C	70	70	70	70
Poziom ciśnienia akustycznego w odł. 3 m * dB(A)		38	48	34	50
Masa	kg	2	4,5	2	4,5
Klasa izolacji silnika		B	B	B	B
Klasa zamknięcia silnika		IP 44	IP 44	IP 44	IP 44
Kondensator	μF	-	2	-	2
Zabezpieczenie termiczne		Impedancyjne	Integralne	Impedancyjne	Integralne
Regulator obrotów, 5-stopniowy	Transformator	RE 1,5	RE 1,5	RE 1,5	RE 1,5
Reg. obrotów, 5-stop., wysokie/niskie	Transformator	REU 1,5	REU 1,5	REU 1,5	REU 1,5
Regulator bezstopniowy	Tyrystor	REE 1	REE 1	REE 1	REE 1
Schemat elektryczny str. 11-17		1	2	1	2

* Zgodnie z 20 m² Sabine

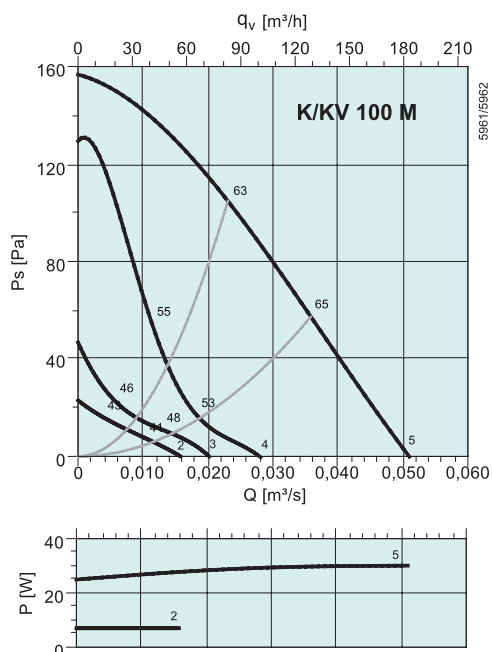


	øA	øB	C	E	F	X
K 100 M	100	218	26	26	218	112
K 100 XL	100	246	26	26	213	124
K 125 M	125	218	27	27	196	112
K 125 XL	125	246	26	26	203	124

	A	B	C	D	E	F	G
KV 100 M	99	218	284	254	120	174	26
KV 100 XL	99	246	334	304	125	156	26
KV 125 M	124	218	284	254	115	163	27
KV 125XL	124	246	334	304	120	158	26



Wentylatory do kanałów o przekroju kołowym



K/KV 100 M

Częstotliwości środkowe pasma, Hz

Hz Tot 63 125 250 500 1k 2k 4k 8k

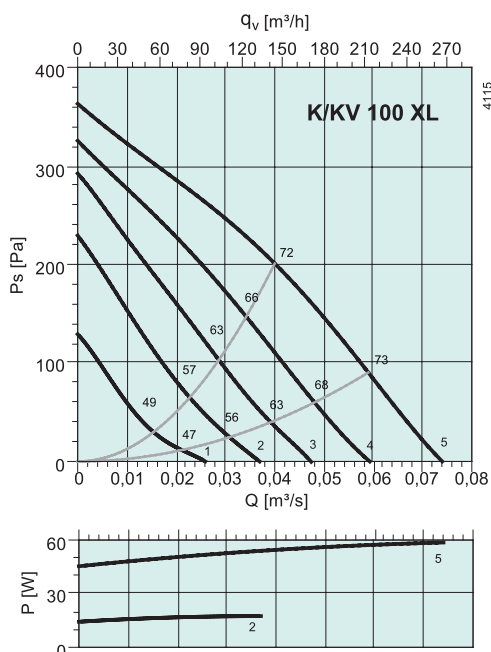
L_{WA} Kanał dB(A) 63 50 59 56 58 50 47 40 28

L_{WA} Otoczenie dB(A) 45 21 14 23 36 41 42 29 17

Z tłumikiem LDC 100-600

L_{WA} Kanał dB(A) 57 46 56 45 34 14 0 6 11

Punkt pomiarowy: $q_v = 0,023 \text{ m}^3/\text{s}$, $P_s = 105 \text{ Pa}$



K/KV 100 XL

Częstotliwości środkowe pasma, Hz

Hz Tot 63 125 250 500 1k 2k 4k 8k

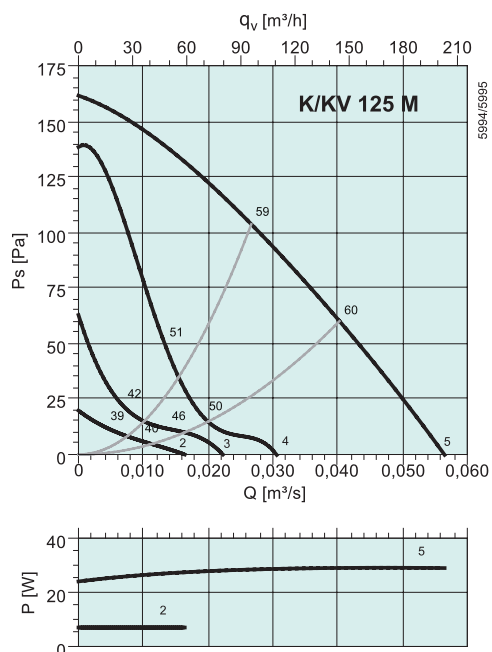
L_{WA} Kanał dB(A) 72 49 65 68 66 62 55 52 40

L_{WA} Otoczenie dB(A) 55 28 28 47 51 48 46 44 30

Z tłumikiem LDC 100-600

L_{WA} Kanał dB(A) 63 45 62 57 42 26 6 18 23

Punkt pomiarowy: $q_v = 0,04 \text{ m}^3/\text{s}$, $P_s = 201 \text{ Pa}$



K/KV 125 M

Częstotliwości środkowe pasma, Hz

Hz Tot 63 125 250 500 1k 2k 4k 8k

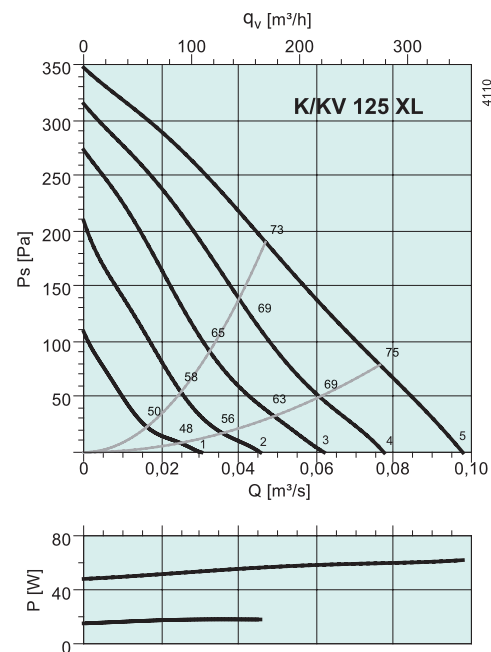
L_{WA} Kanał dB(A) 59 33 51 54 55 48 45 36 29

L_{WA} Otoczenie dB(A) 41 12 9 24 39 32 33 25 18

Z tłumikiem LDC 125-600

L_{WA} Kanał dB(A) 64 46 62 59 43 32 15 30 26

Punkt pomiarowy: $q_v = 0,027 \text{ m}^3/\text{s}$, $P_s = 104 \text{ Pa}$



K/KV 125 XL

Częstotliwości środkowe pasma, Hz

Hz Tot 63 125 250 500 1k 2k 4k 8k

L_{WA} Kanał dB(A) 73 56 65 68 69 65 61 52 41

L_{WA} Otoczenie dB(A) 57 35 31 46 53 52 48 40 29

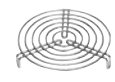
Z tłumikiem LDC 125-600

L_{WA} Kanał dB(A) 64 53 62 59 46 35 21 30 27

Punkt pomiarowy: $q_v = 0,047 \text{ m}^3/\text{s}$, $P_s = 190 \text{ Pa}$



FK str. 474



SG str. 476



VK str. 476



IGK str. 477



RSK str. 474



LDC str. 469



FFR str. 470



CB str. 471



RE str. 454



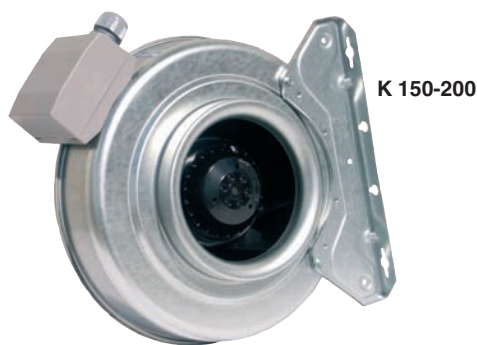
REU str. 454



REE str. 457

Wentylatory do kanałów o przekroju kołowym

K/KV 150-200



K 150-200



KV 150-200

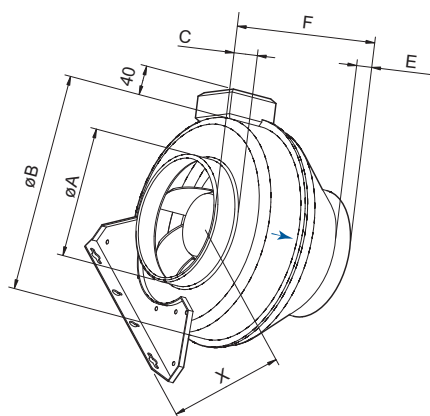
- Regulowana prędkość obrotowa
- Integralny wyłącznik termiczny
- Może pracować w dowolnym położeniu
- Bezobsługowy i niezawodny
- Może być instalowany na zewnątrz przy pracy ciągłej (S1)

Seria wentylatorów K przeznaczona jest do montażu w kanałach o przekroju kołowym. Seria KV – do montażu na ścianie. Szczelna obudowa wentylatorów K/KV wykonana jest metodą walcowania obwiedniowego. Materiałem, z którego wykonuje się obudowy jest blacha stalowa galwanizowana. Zewnętrzna puszką przyłączeniowa z ABS ma klasę szczelności IP55 przy zastosowaniu przepustów kablowych M20 w klasie IP 68.

Wentylatory serii K/KV są wyposażone w silniki z wirującą obudową, regulowalne napięciowo i mają koła wirników z promieniowymi łopatkami wygiętymi do tyłu. W wentylatorach K/KV 100/125 M stosowane jest zabezpieczenie impedancyjne. W K/KV100/125XL oraz wszystkich większych jest stosowane integralne zabezpieczenie przy pomocy wbudowanego czujnika TK włączonego szeregowo w uzwojenia silnika. Wentylatory K/KV 100/125 XL oraz wszystkie większe serii KV mają TK z automatycznym resetem (typ TW). Wentylatory K (większe niż 125) mają TK z elektrycznym resetem (typ SP1).

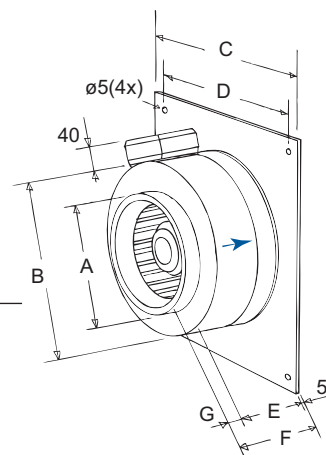
K/KV		150/160 M	150/160 XL	200 M	200 L
Napięcie/Częstotliwość	V/50 Hz	230	230	230	230
Rodzaj zasilania	~	1	1	1	1
Moc	W	59	105	106	158
Prąd	A	0,26	0,46	0,46	0,71
Maksymalna wydajność przepływowa	m ³ /s (m ³ /h)	0,14 (488)	0,21 (770)	0,22 (776)	0,27 (968)
Prędkość obrotowa	min ⁻¹	2499	2553	2551	2630
Maks. temperatura czynnika (bez reg. obr.)	°C	70	70	70	68
Maks. temperatura czynnika (z reg. obr.)	°C	70	70	70	68
Poziom ciśnienia akustycznego w odł. 3 m * dB(A)		44	53	51	50
Masa	kg	3	3,9	3,8	4,5
Klasa izolacji silnika		B	B	B	F
Klasa zamknięcia silnika		IP 44	IP 44	IP 44	IP 44
Kondensator	μF	2	3	3	4
Zabezpieczenie termiczne		Integralne	Integralne	Integralne	Integralne
Regulator obrotów, 5-stopniowy	Transformator	RE 1,5	RE 1,5	RE 1,5	RE 1,5
Reg. obrotów, 5-stop., wysokie/niskie	Transformator	REU 1,5	REU 1,5	REU 1,5	REU 1,5
Regulator bezstopniowy	Tyrystor	REE 1	REE 1	REE 1	REE 1
Schemat elektryczny str. 11-17		2	2	2	2

* Zgodnie z 20 m² Sabine

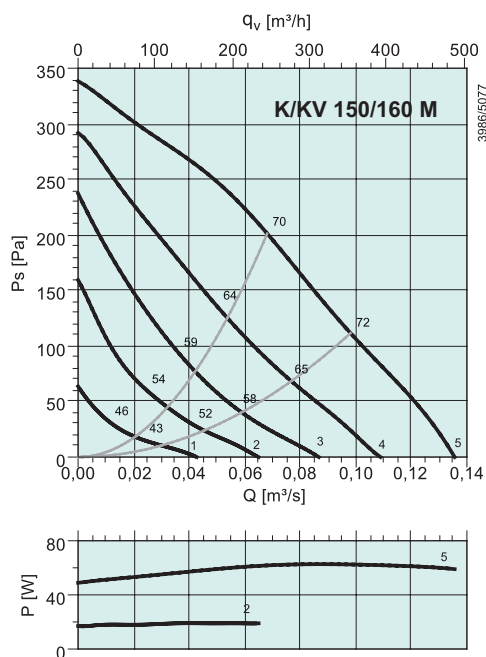


	øA	øB	C	E	F	X
K 150 M	150	286	25	25	202	148
K 150 XL	150	336	29	26	226	174
K 160 M	160	286	25	26	198	148
K 160 XL	160	336	29	26	221	174
K 200 M	200	336	30	27	205	184
K 200 L	200	336	30	27	231	184

	A	B	C	D	E	F	G
KV 150 M	149	286	374	344	113	143	25
KV 150 XL	149	336	425	394	147	181	29
KV 160 M	159	286	374	344	113	143	25
KV 160 XL	159	336	425	394	147	181	29
KV 200 M	199	336	425	394	134	169	30
KV 200 L	199	336	425	394	158	193	30



Wentylatory do kanałów o przekroju kołowym



K/KV 150/160 M

Częstotliwości środkowe pasma, Hz

Hz Tot 63 125 250 500 1k 2k 4k 8k

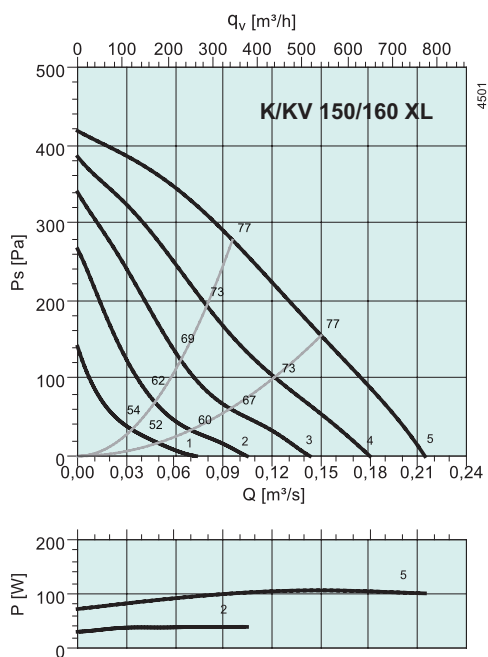
L_{WA} Kanał dB(A) 70 43 65 64 65 61 59 48 37

L_{WA} Otoczenie dB(A) 51 13 23 35 47 43 46 38 23

Z tłumikiem LDC 160-900

L_{WA} Kanał dB(A) 62 41 61 54 37 19 16 28 22

Punkt pomiarowy: $q_v = 0,068 \text{ m}^3/\text{s}$, $P_s = 201 \text{ Pa}$



K/KV 150/160 XL

Częstotliwości środkowe pasma, Hz

Hz Tot 63 125 250 500 1k 2k 4k 8k

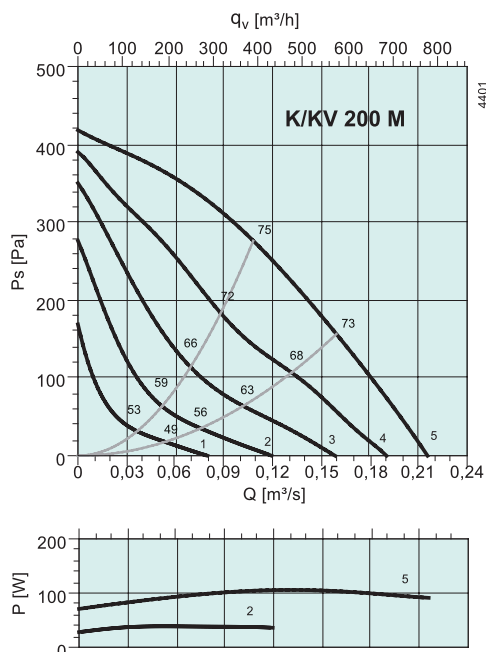
L_{WA} Kanał dB(A) 77 49 65 72 73 67 63 63 51

L_{WA} Otoczenie dB(A) 60 24 31 42 59 46 46 49 35

Z tłumikiem LDC 160-900

L_{WA} Kanał dB(A) 65 47 61 62 45 25 20 43 36

Punkt pomiarowy: $q_v = 0,096 \text{ m}^3/\text{s}$, $P_s = 278 \text{ Pa}$



K/KV 200 M

Częstotliwości środkowe pasma, Hz

Hz Tot 63 125 250 500 1k 2k 4k 8k

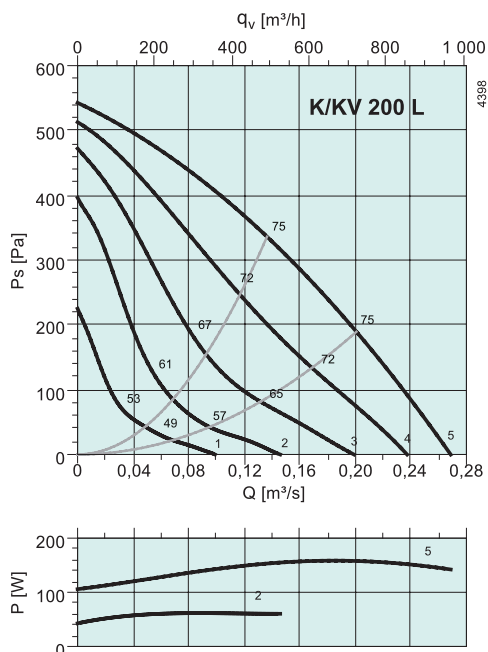
L_{WA} Kanał dB(A) 75 47 67 67 72 65 61 59 50

L_{WA} Otoczenie dB(A) 58 16 40 39 54 49 52 52 37

Z tłumikiem LDC 200-900

L_{WA} Kanał dB(A) 65 45 63 59 48 33 27 46 40

Punkt pomiarowy: $q_v = 0,11 \text{ m}^3/\text{s}$, $P_s = 272 \text{ Pa}$



K/KV 200 L

Częstotliwości środkowe pasma, Hz

Hz Tot 63 125 250 500 1k 2k 4k 8k

L_{WA} Kanał dB(A) 75 49 68 70 71 65 62 58 50

L_{WA} Otoczenie dB(A) 57 17 30 41 52 49 52 48 36

Z tłumikiem LDC 200-900

L_{WA} Kanał dB(A) 66 47 64 62 47 33 28 45 40

Punkt pomiarowy: $q_v = 0,14 \text{ m}^3/\text{s}$, $P_s = 336 \text{ Pa}$



FK str. 474



SG str. 476



VK str. 476



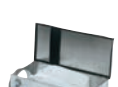
IGK str. 477



RSK str. 474



LDC str. 469



FFR str. 470



CB str. 471



RE str. 454



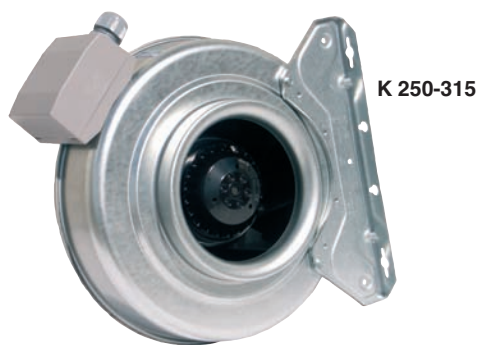
REU str. 454



REE str. 457

Wentylatory do kanałów o przekroju kołowym

K/KV 250-315



K 250-315



KV 250-315

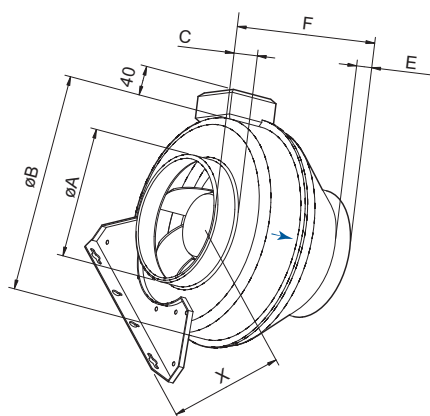
- Regulowana prędkość obrotowa
- Integralny wyłącznik termiczny
- Może pracować w dowolnym położeniu
- Bezobsługowy i niezawodny
- Może być instalowany na zewnątrz przy pracy ciągłej (S1)

Seria wentylatorów K przeznaczona jest do montażu w kanałach o przekroju kołowym. Seria KV – do montażu na ścianie. Szczelna obudowa wentylatorów K/KV wykonana jest metodą walcowania obwiedniowego. Materiałem, z którego wykonuje się obudowy jest blacha stalowa galwanizowana. Zewnętrzna puszką przyłączeniowa z ABS ma klasę szczelności IP55 przy zastosowaniu przepustów kablowych M20 w klasie IP 68.

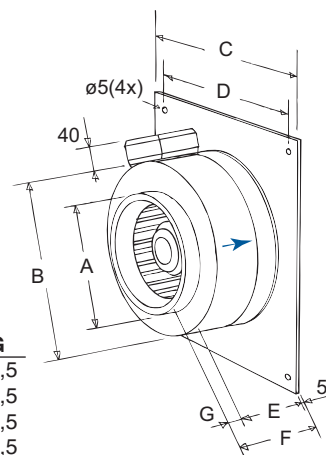
Wentylatory serii K/KV są wyposażone w silniki z wirującą obudową, regulowalne napięciowo i mają koła wirników z promieniowymi łopatkami wygiętymi do tyłu. W wentylatorach K/KV 100/125 M stosowane jest zabezpieczenie impedancyjne. W K/KV100/125XL oraz wszystkich większych jest stosowane integralne zabezpieczenie przy pomocy wbudowanego czujnika TK włączonego szeregowo w uzwojenia silnika. Wentylatory K/KV 100/125 XL oraz wszystkie większe serii KV mają TK z automatycznym resetem (typ TW). Wentylatory K (większe niż 125) mają TK z elektrycznym resetem (typ SP1).

K/KV		250 M	250 L	315 M	315 L
Napięcie/Częstotliwość	V/50 Hz	230	230	230	230
Rodzaj zasilania	~	1	1	1	1
Moc	W	103	157	202	318
Prąd	A	0,45	0,70	0,89	1,39
Maksymalna wydajność przepływowa	m ³ /s (m ³ /h)	0,22 (778)	0,27 (961)	0,35 (1249)	0,48 (1728)
Prędkość obrotowa	min ⁻¹	2579	2640	2580	2318
Maks. temperatura czynnika (bez reg. obr.)	°C	70	70	63	57
Maks. temperatura czynnika (z reg. obr.)	°C	70	70	63	52
Poziom ciśnienia akustycznego w odl. 3 m * dB(A)		49	49	47	50
Masa	kg	4	5	7	9
Klasa izolacji silnika		B	F	F	F
Klasa zamknięcia silnika		IP 44	IP 44	IP 44	IP 44
Kondensator	μF	3	4	5	7
Zabezpieczenie termiczne		Integralne	Integralne	Integralne	Integralne
Regulator obrotów, 5-stopniowy	Transformator	RE 1,5	RE 1,5	RE 1,5	RE 1,5
Reg. obrotów, 5-stop., wys./niskie	Transformator	REU 1,5	REU 1,5	REU 1,5	REU 1,5
Regulator bezstopniowy	Tyrystor	REE 1	REE 1	REE 2	REE 2
Schemat elektryczny str. 11-17		2	2	2	2

* Zgodnie z 20 m² Sabine

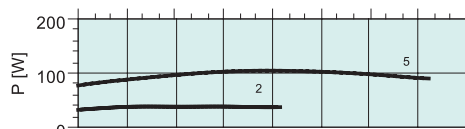
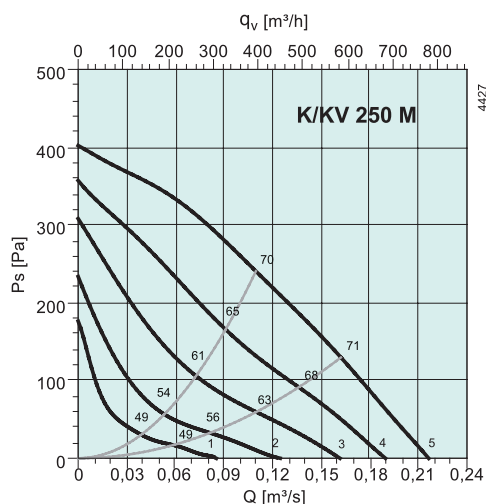


	øA	øB	C	E	F	X
K 250 M	250	336	30	27	177	184
K 250 L	250	336	30	27	202	184
K 315 M	315	408	32	27	220	222
K 315 L	315	408	38	27	225	222



	A	B	C	D	E	F	G
KV 250 M	249	336	425	394	135	170,5	30,5
KV 250 L	249	336	425	394	159	194,5	30,5
KV 315 M	314	408	489	458	145	182,5	32,5
KV 315 L	314	408	489	458	145	187,5	37,5

Wentylatory do kanałów o przekroju kołowym



K/KV 250 M

Częstotliwości środkowe pasma, Hz

Hz Tot 63 125 250 500 1k 2k 4k 8k

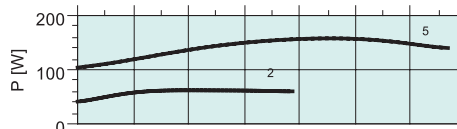
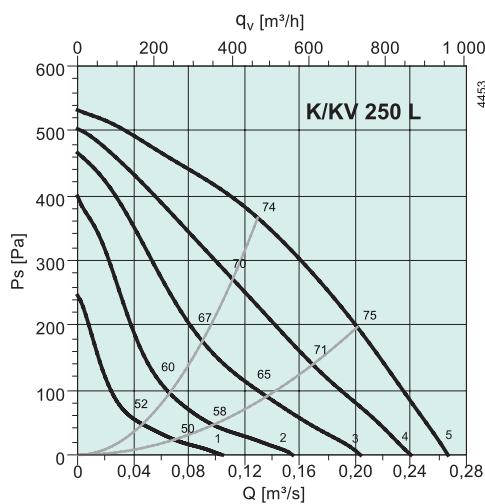
L_{WA} Kanał dB(A) 70 45 59 61 65 62 60 62 53

L_{WA} Otoczenie dB(A) 56 18 31 31 48 44 51 52 39

Z tłumikiem LDC 250-900

L_{WA} Kanał dB(A) 59 42 55 53 45 36 37 52 45

Punkt pomiarowy: $q_v = 0,11 \text{ m}^3/\text{s}$, $P_s = 241 \text{ Pa}$



K/KV 250 L

Częstotliwości środkowe pasma, Hz

Hz Tot 63 125 250 500 1k 2k 4k 8k

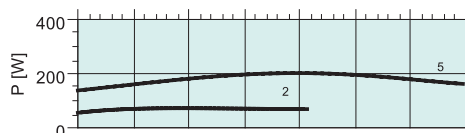
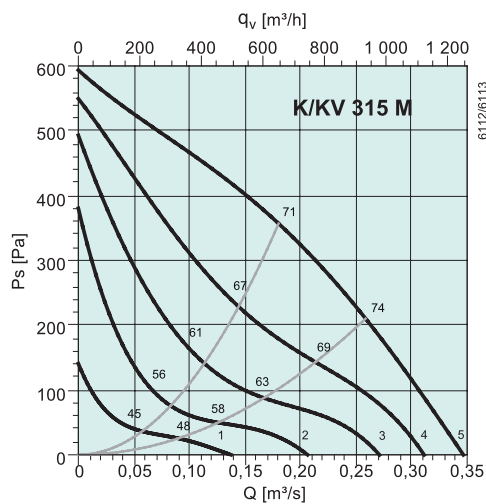
L_{WA} Kanał dB(A) 74 59 66 67 68 67 62 55 46

L_{WA} Otoczenie dB(A) 56 34 33 45 52 47 50 46 33

Z tłumikiem LDC 250-900

L_{WA} Kanał dB(A) 65 56 62 59 48 41 39 45 38

Punkt pomiarowy: $q_v = 0,13 \text{ m}^3/\text{s}$, $P_s = 366 \text{ Pa}$



K/KV 315 M

Częstotliwości środkowe pasma, Hz

Hz Tot 63 125 250 500 1k 2k 4k 8k

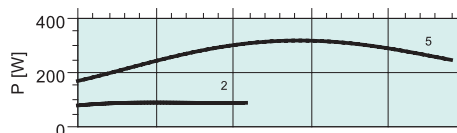
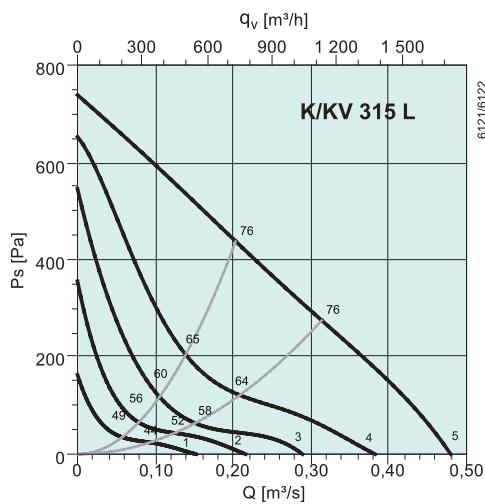
L_{WA} Kanał dB(A) 71 37 52 61 67 66 62 58 55

L_{WA} Otoczenie dB(A) 54 22 28 39 48 45 47 43 50

Z tłumikiem LDC 315-900

L_{WA} Kanał dB(A) 59 36 49 54 51 44 50 52 48

Punkt pomiarowy: $q_v = 0,18 \text{ m}^3/\text{s}$, $P_s = 357 \text{ Pa}$



K/KV 315 L

Częstotliwości środkowe pasma, Hz

Hz Tot 63 125 250 500 1k 2k 4k 8k

L_{WA} Kanał dB(A) 76 55 67 70 71 68 66 63 58

L_{WA} Otoczenie dB(A) 57 24 37 45 52 49 50 46 46

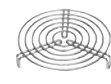
Z tłumikiem LDC 315-900

L_{WA} Kanał dB(A) 68 54 64 63 55 46 54 57 51

Punkt pomiarowy: $q_v = 0,20 \text{ m}^3/\text{s}$, $P_s = 438 \text{ Pa}$



FK str. 474



SG str. 476



VK str. 476



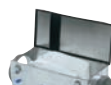
IGK str. 477



RSK str. 474



LDC str. 469



FFR str. 470



CB str. 471



RE str. 454



REU str. 454



REE str. 457