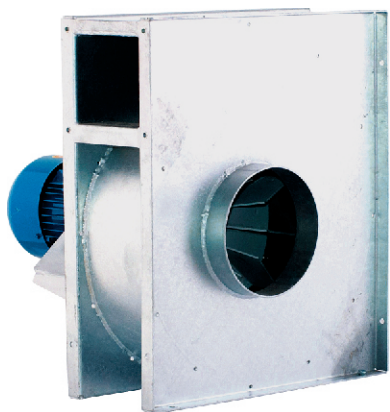


Karta katalogowa wentylatorów promieniowych **MPB HT GALV**



250°C

Zastosowanie

Wentylatory MPB-HT przeznaczone są do transportu powietrza o wysokim stopniu zanieczyszczenia i temperaturze maksymalnej do 250°C. Mogą być stosowane jako wentylatory odciągowe spalin z kotłów, mieszanie powietrza w komorach.

Konstrukcja

Średniociśnieniowe wentylatory promieniowe o napędzie bezpośrednim. Wirnik w wentylatorach MPB-HT z łopatkami prostymi, spawany z blachy stalowej, wyważony dynamicznie wg ISO1940. Obudowa spawana z blachy stalowej cynkowana na gorąco. Na wale silnika zamontowane tarcze dyspersyjne do rozpraszania temperatury z osłonami.

Wentylatory standardowo wykonywane są w figurze RD270. Wentylatory w innych figurach na życzenie.

Silnik elektryczny

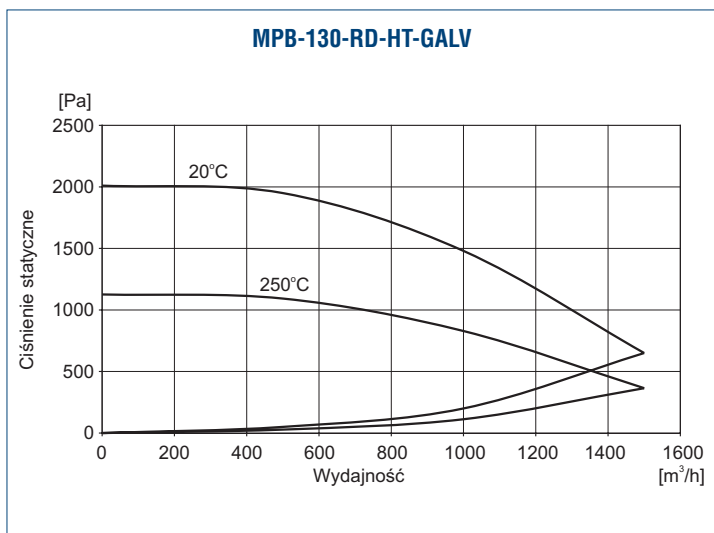
Asynchroniczny, trójfazowy 230/400V, 50Hz. Silniki są wykonane zgodnie ze standardem IEC 60072 i IEC 60034, posiadają znak CE. Klasa izolacji F, stopień ochrony IP55. Silniki na inne napięcie i częstotliwość, o podwyższonym stopniu ochrony, przystosowane do regulacji napięciowej lub przetwornicą częstotliwości, z niezależnym chłodzeniem, z czujnikami (bimetalowymi lub pozystorowymi), mogą być dostarczone na życzenie.

Schemat podłączenia elektrycznego: rys. 11, 12 str. 583.

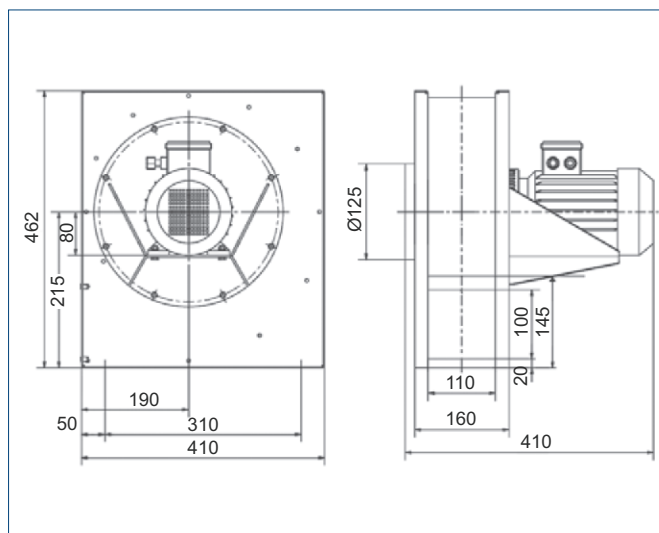
Dane techniczne

Typ	moc silnika [kW]	prędkość obrotowa [obr./min]	natężenie znam. [A]	napięcie [V]	wydajność max. [m ³ /h]	masa [kg]	nr artykułu
MPB 130T RD HT GALV	1,1	2820	2,45	400	1500	37,0	45511060-12
MPB 200T RD HT GALV	1,5	2820	3,10	400	2300	44,5	45511080-14
MPB 300T RD HT GALV	3,0	2860	6,50	400	3400	58,0	45511090-18

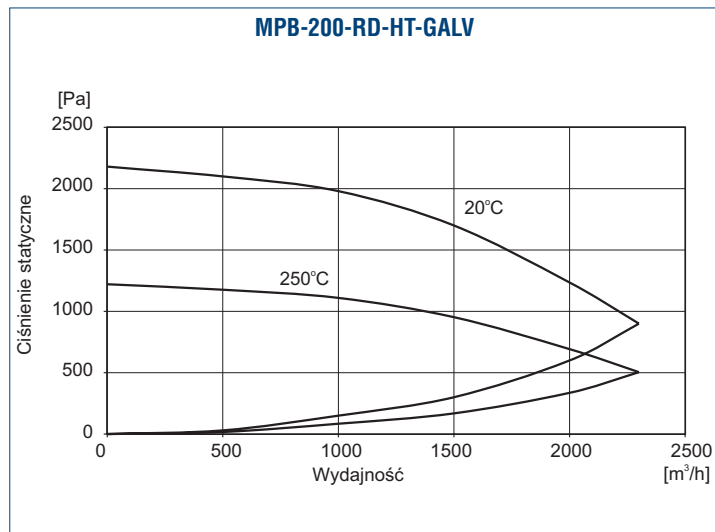
Charakterystyki pracy



Wymiary [mm]



Charakterystyki pracy



Wymiary [mm]

