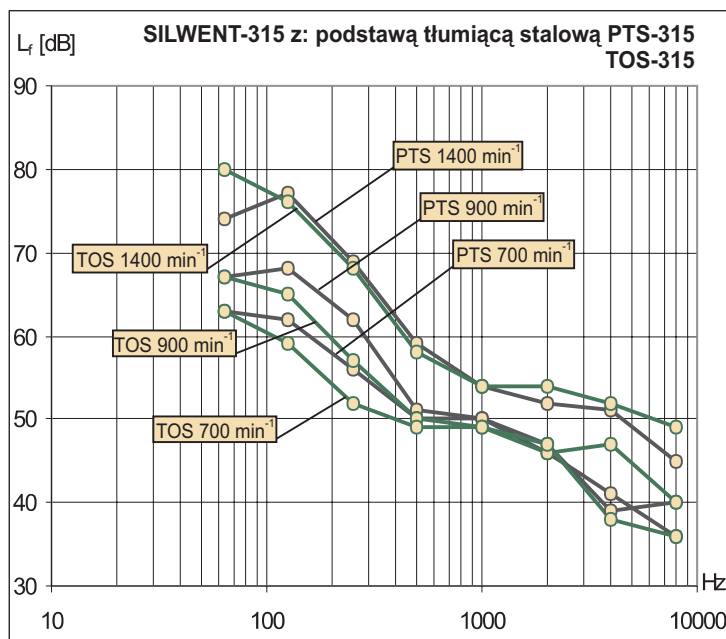
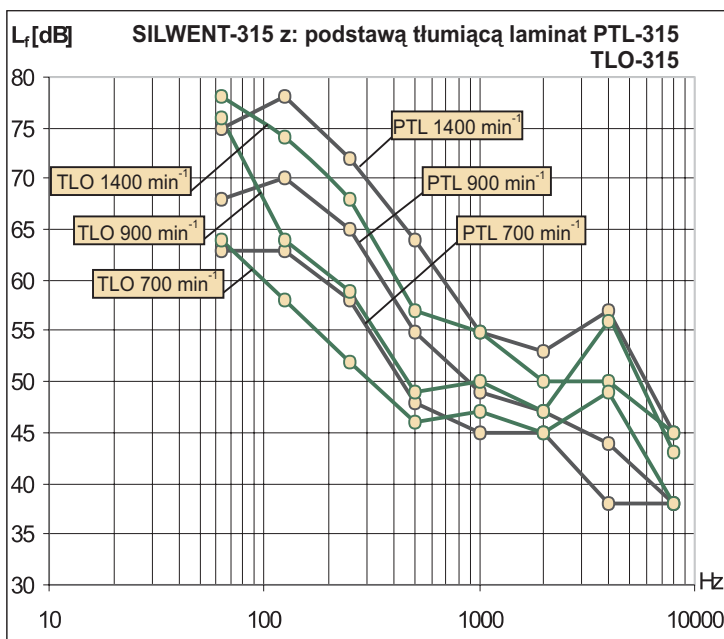
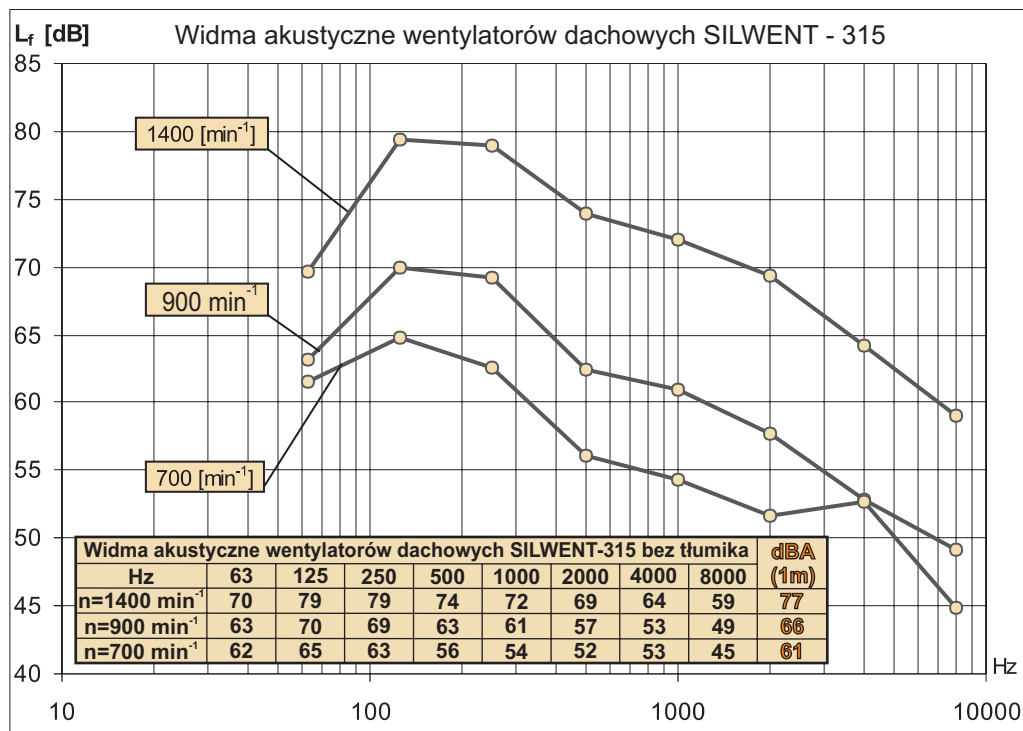




## ГОСТ Р

Badania akustyczne wykonano na wlocie do wentylatora w odległości 1 metra, w wariancie pracy z maksymalną wydajnością przy danych obrotach roboczych. Jako miernika poziomu ciśnienia akustycznego wykorzystano urządzenie firmy SVANTEK z aktualnymi badaniami legalizacyjnymi.

Poziom ciśnienia akustycznego na wylocie wentylatora w dBA w odległości 1 m od wentylatora jest taki sam jak wartości podane w tabeli dla wlotu wentylatora. Podwojenie odległości pomiarowej powoduje spadek ciśnienia akustycznego o 5dBA.



Widma akustyczne wentylatorów dachowych SILWENT-315 z podstawą tłumiącą laminat PTL-315 i laminat TLO-315										
									dBA (1m)	
		Hz	63	125	250	500	1000	2000	4000	8000
PTL	n=1400min <sup>-1</sup>	75	78	72	64	55	53	57	45	<b>68</b>
	n=900min <sup>-1</sup>	68	70	65	55	49	47	44	38	<b>60</b>
	n=700min <sup>-1</sup>	63	63	58	48	45	45	38	38	<b>54</b>
TLO	n=1400min <sup>-1</sup>	78	74	68	57	55	50	50	45	<b>64</b>
	n=900min <sup>-1</sup>	76	64	59	49	50	47	56	43	<b>60</b>
	n=700min <sup>-1</sup>	64	58	52	46	47	45	49	38	<b>54</b>

Widma akustyczne wentylatorów dachowych SILWENT-315 z podstawą tłumiącą stal PTS-315 i stal TOS-315										
									dBA (1m)	
		Hz	63	125	250	500	1000	2000	4000	8000
PTS	n=1400min <sup>-1</sup>	74	77	69	59	54	52	51	45	<b>65</b>
	n=900min <sup>-1</sup>	67	68	62	51	50	47	39	40	<b>58</b>
	n=700min <sup>-1</sup>	63	62	56	50	50	46	41	36	<b>55</b>
TOS	n=1400min <sup>-1</sup>	80	76	68	58	54	54	52	49	<b>65</b>
	n=900min <sup>-1</sup>	67	65	57	50	49	46	47	40	<b>56</b>
	n=700min <sup>-1</sup>	63	59	52	49	49	47	38	36	<b>54</b>

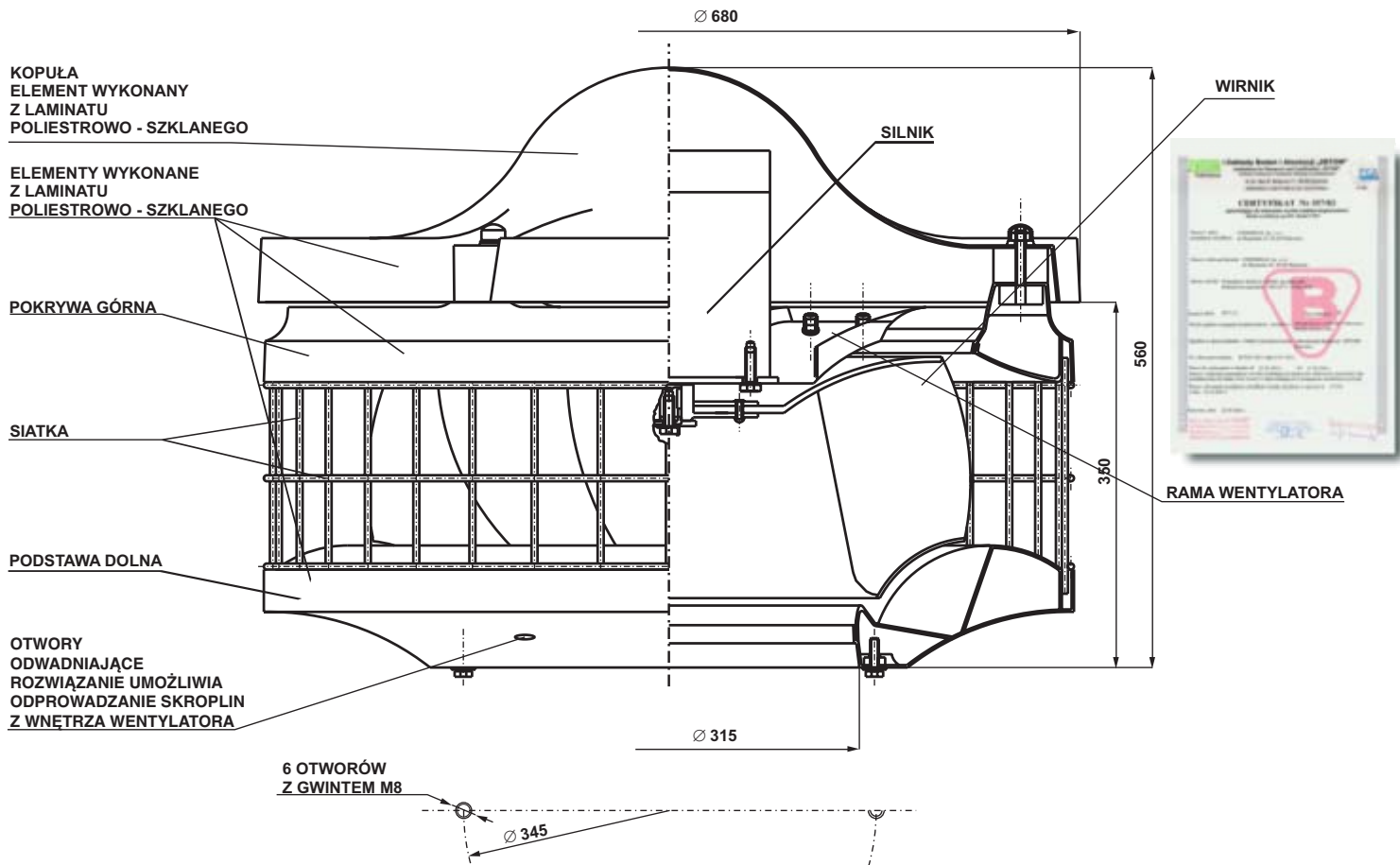


**UNIERSAL sp. z o.o.**

Biuro techniczno-handlowe: 40-029 Katowice, ul. Reymonta 24 tel./fax (032) 757-28-51, 201-87-04

Produkcja i magazyn: 40-219 Katowice ul. Zakopiańska 1a tel./fax (032) 203-87-20, 203-87-40

office@uniwersal.com.pl www.uniwersal.com.pl



Stopień ochrony silnika IP54

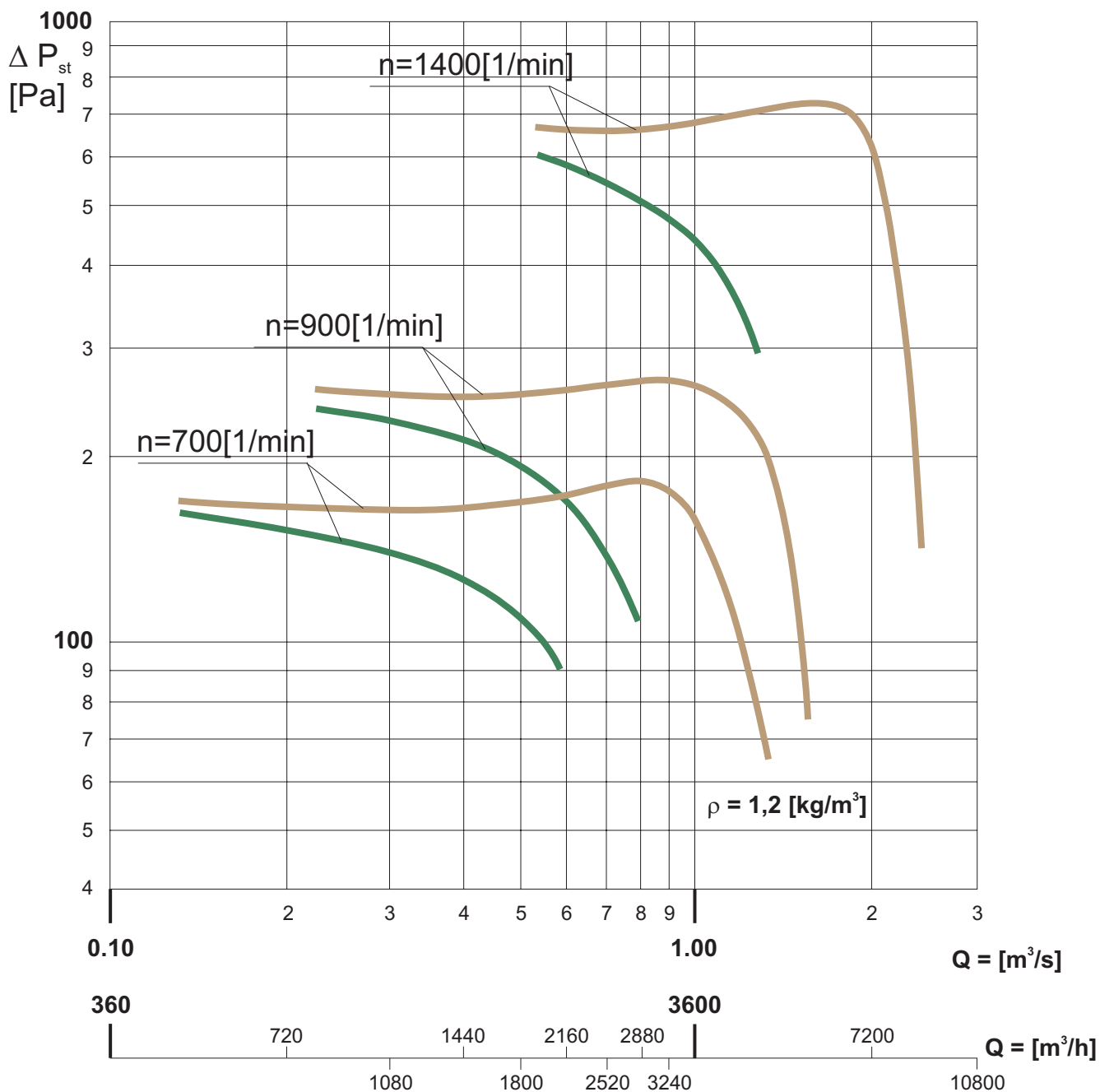
PARAMETRY EKSPLOATACYJNE SILNIKÓW NAPĘDZAJĄCYCH WENTYLATORY SILWENT-315							
Obroty wentylatora oznaczenie	Typ silnika Producent	Dane znamionowe silnika					
		Moc [kW]	Krotność prądu rozruchowego [J <sub>r</sub> /J <sub>n</sub> ]	Napięcie [V]	Układ połączeń	Prąd J <sub>n</sub> [A] przy napięciu	
						230[V]	400[V]
1400	SKh 80X-4D Besel	1,50	3,8	230/400		7,45	4,30
900	SKh 80-6A Besel	0,37	3,0	230/400		2,40	1,40
700	SKh 80-8A Besel	0,18	2,3	230/400		1,55	0,90

TABELA DOBORU WYŁĄCZNIKA I NASTAWIEŃ ZABEZPIECZEŃ SILNIKA TRÓJFAZOWEGO I DOBORU ZABEZPIECZEŃ INSTALACJI (Δ) 3x400 [V]				
Typ wentylatora	Obroty wentylatora oznaczenie	Moc silnika [kW]	Nastawy prądowe zabezpieczeń	
			Zakres wyzwalacza termicznego [A]	Nastawienie wyzwalacza termicznego [A]
SILWENT-315	1400	1,50	4,0-6,3	4,7
	900	0,37	1,0-1,6	1,5
	700	0,18	1,0-1,6	1,1

# CHARAKTERYSTYKA PRZEPEŁYWOWA

Wentylator SILWENT-315 z podstawą tłumiącą PTS-315  
lub tłumikiem opływowym TOS-315

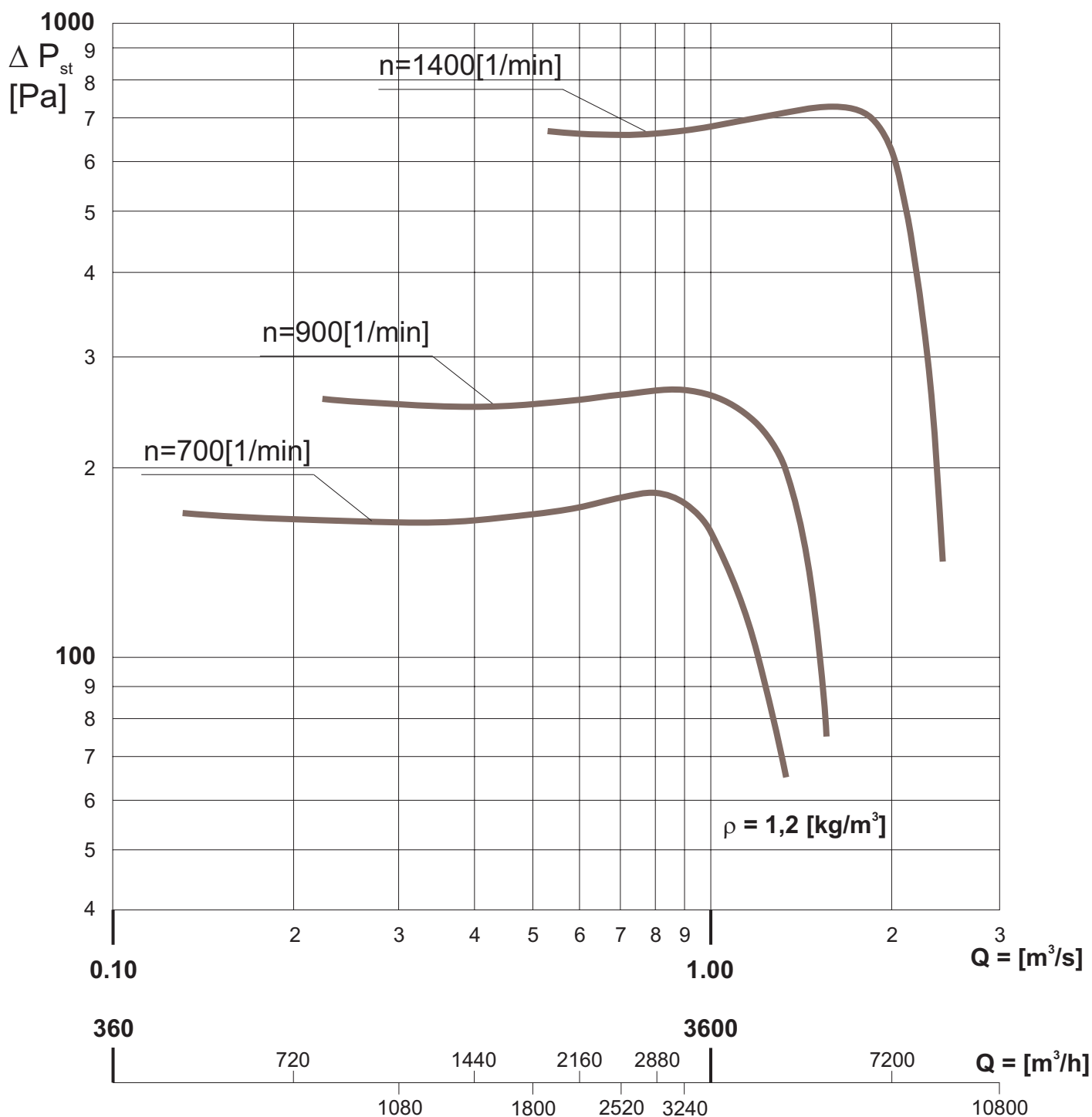
- bez tłumika
- z tłumikiem TOS-315 lub podstawą tłumiącą PTS-315



# CHARAKTERYSTYKA PRZEPŁYWOWA

## Wentylator SILWENT-315 bez tłumika

Wytrzymałość temperaturowa:	Warianty wykonania:	Napięcie zasilania:
w opcji zwykłej do 45°C w opcji specjalnej do 70°C	konstrukcja kwasoodporna	3x400 [V] obroty 1400,900,700



# CHARAKTERYSTYKA PRZEPŁYWOWA

Wentylator SILWENT-315 z podstawą tłumiącą PTL-315  
lub tłumikiem opływowym TLO-315

— bez tłumika

— z tłumikiem TLO-315 lub podstawą tłumiącą PTL-315

