



LEMAR® Sp.J.
Systemy wentylacji i klimatyzacji
Jan Lemanek - Marek Uniejewski



42-672 Wieszowa, ul. Bytomska 18
tel. (32) 376 21 95, 376 22 06, 376 21 86
fax (32) 376 21 96, 373 74 53
<http://www.lemar.pl> e-mail: lemar@lemar.pl

Konto: ING Bank Śląski S.A. O/R Bytom 62 1050 1230 1000 0002 0161 5895

NIP: 626-000-11-98

KRS: 41050

REGON: 271017460

Karta katalogowa wentylatorów kanałowych **TWIN BASE**

klimatyzatory • centrale wentylacyjne i klimatyzacyjne • wentylatory promieniowe • wentylatory dachowe • wentylatory osiowe ścienne i kanałowe • wentylatory w wykonaniu specjalnym • agregaty grzewczo-wentylacyjne • automatyka i sterowanie • szafy rozdzielcze kanały i kształtki wentylacyjne • giętkie przewody wentylacyjne • kratki wentylacyjne i anemostaty • akcesoria wentylacyjne

Nasza pełna oferta: www.lemar.pl

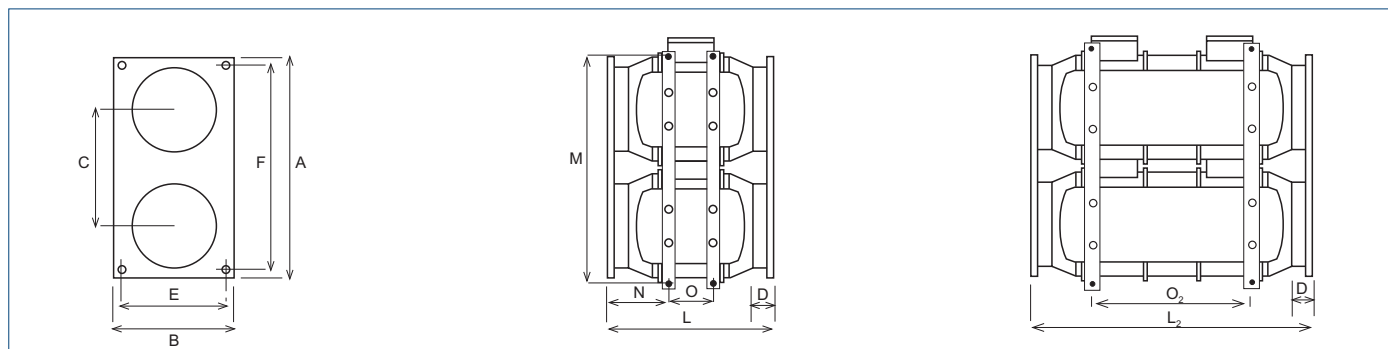
wentylatory kanałowe **TWIN BASE**



Zastosowanie

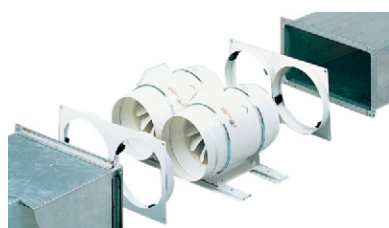
Szczególnie polecany system wentylacji, kiedy wymagany jest duży przepływ powietrza. Zestaw montażowy pozwala na równoległy montaż dwóch jednakowych wentylatorów TD lub dwóch TDx2. Dostosowany z wlotem i wylotem kołnierzy, będzie połączony do kanału prostokątnego.

Wymiary [mm]



Typ	A	B	C	D	E	F	L	L ₂	M	N	O	O ₂
TWIN BASE 250	320	180	184	36	160	300	305	-	375	113	80	-
TWIN BASE 350	320	180	184	33,5	160	300	305	475	333	91	80	253
TWIN BASE 500/150	395	220	206	37	200	375	310	481	417	110	80	249
TWIN BASE 500/160	395	220	206	37	20	375	290	461	417	100	80	249
TWIN BASE 800	440	240	225	37	220	40	317	509	456	103	100	298
TWIN BASE 1000	540	290	282	44	270	520	401	679	566	123	145	416
TWIN BASE 1300	540	290	282	44	270	520	401	679	566	123	145	416
TWIN BASE 2000	690	355	347	53	335	650	451	-	699	136	182	-

Zestawy montażowe



Zestaw montażowy TD
(nie zawiera wentylatorów)

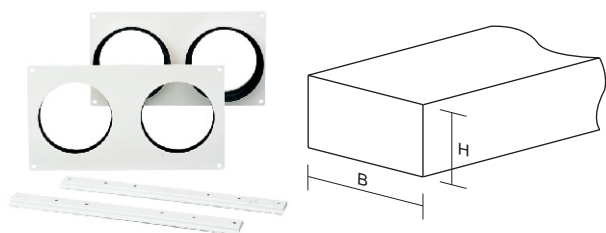


Zestaw montażowy TDx2
(nie zawiera wentylatorów)

Zestaw TWIN BASE	Wentylatory TD	Wentylatory TDx2
TWIN BASE 250	2 TD-160/100	2 TDx2-160/100
TWIN BASE 250	2 TD-250/100	2 TDx2-250/100
TWIN BASE 350	2 TD-350/125	2 TDx2-350/125
TWIN BASE 500/150	2 TD-500/150	2 TDx2-500/150
TWIN BASE 500/160	2 TD-500/160	2 TDx2-500/160
TWIN BASE 800	2 TD-800/200	2 TDx2-800/200
TWIN BASE 1000	2 TD-1000/250	2 TDx2-1000/250
TWIN BASE 1000	2 TD-1300/250	2 TDx2-1300/250
TWIN BASE 2000	2 TD-2000/315	2 TDx2-2000/315

Zestaw montażowy

Złożony jest z dwóch prostokątnych łączników oraz dwóch wsporników umożliwiającym równoległy montaż dwóch wentylatorów TD lub TDx2.



ZESTAW MONTAŻOWY	Wymiary łączników		Wymiary nominalne kanału prostokątnego	
	B [mm]	H [mm]	B [mm]	H [mm]
TWIN BASE 250	320	180	280	140
TWIN BASE 350	320	180	280	140
TWIN BASE 500/150	395	220	355	180
TWIN BASE 500/160	395	220	355	180
TWIN BASE 800	440	240	400	200
TWIN BASE 1000	540	290	500	250
TWIN BASE 2000	690	355	630	315

Charakterystyka akustyczna

Poziom mocy akustycznej dB(A) dla różnych częstotliwości, mierzony w kanale od strony wlotu i na zewnątrz kanału dla wyższej prędkości obrotowej dla zestawu TWIN BASE+2TD.

NA WLOCIE KANAŁU	63	125	250	500	1000	2000	4000	8000
ZESTAW MONTAŻOWY-350/125	38	50	49	56	57	53	44	36
ZESTAW MONTAŻOWY-500/150	35	38	58	60	62	65	59	51
ZESTAW MONTAŻOWY-500/160	35	38	58	60	62	65	59	51
ZESTAW MONTAŻOWY-800/200N	40	45	65	67	69	67	63	55
ZESTAW MONTAŻOWY-800/200	40	50	64	66	71	70	67	57
ZESTAW MONTAŻOWY-1000/250	38	48	61	69	75	72	65	57
ZESTAW MONTAŻOWY-1300/250	40	55	67	70	78	76	69	64
ZESTAW MONTAŻOWY-2000/315	44	60	69	74	80	77	70	65

NA ZEWNĄTRZ KANAŁU	63	125	250	500	1000	2000	4000	8000
ZESTAW MONTAŻOWY-350/125	36	49	49	50	50	48	36	27
ZESTAW MONTAŻOWY-500/150	28	35	46	42	47	56	45	32
ZESTAW MONTAŻOWY-500/160	28	35	46	42	47	56	45	32
ZESTAW MONTAŻOWY-800/200N	29	35	51	50	55	56	47	34
ZESTAW MONTAŻOWY-800/200	32	39	50	49	57	60	51	36
ZESTAW MONTAŻOWY-1000/250	26	37	47	49	61	60	49	46
ZESTAW MONTAŻOWY-1300/250	25	39	42	50	63	62	55	50
ZESTAW MONTAŻOWY-2000/315	32	44	55	58	67	66	60	56

Charakterystyki pracy

1	TWIN BASE 350	Zestaw montażowy x 2-350
2	TWIN BASE 500/150	Zestaw montażowy x 2-500
	TWIN BASE 500/160	Zestaw montażowy x 2-500
3	TWIN BASE 800	Zestaw montażowy x 2-800
4	TWIN BASE 1000	Zestaw montażowy x 2-1000
5	TWIN BASE 1300	Zestaw montażowy x 2-1300

