

# Karta katalogowa wentylatorów łazienkowych **EBB N**



## Zastosowanie

Łazienkowe, wentylatory promieniowe o atrakcyjnym wyglądzie, charakteryzujące się niskim poziomem emitowanego dźwięku. Stworzone do instalacji, w których musi zostać zachowane wysokie ciśnienie przy jednocześnie niskim poziomie hałasu.

## Konstrukcja

Wentylatory EBB N wyposażone są w wirniki z łopatkami skierowanymi do przodu, zapewniające ciśnienie odpowiednie do systemów kanałowych. Wszystkie modele są standardowo wyposażone w klapy zwrotne umieszczone na wylocie z wentylatora. EBB-250 N posiada metalowy filtr przeciw tłuszczowy w standardzie. Filtr ten może być wyjmowany w celu umycia, jeśli tylko zachodzi taka potrzeba.

## Silnik elektryczny

Wentylatory EBB N wyposażone są w jednofazowe silniki elektryczne 230V, 50Hz, z samo-resetującym się wyłącznikiem termicznym, posiadają zabezpieczenie przed porażeniem prądem w klasie II, stopień ochrony IP-X4. Lampka kontrolna, sygnalizuje pracę wentylatora. Dodatkowo wentylatory EBB N posiadają „wyłącznik bezpieczeństwa”, odcinający napięcie w momencie, gdy przednia kratka zostanie zdjęta. Umożliwia to bezpieczne czyszczenie wirnika i przedniej klapy.

Wentylatory dostępne w dwóch modelach (170 i 250) w trzech wersjach:

### Model podstawowy (S):

Z silnikiem dwubiegowym. W chwili podłączenia musi zostać wybrana prędkość działania, wysoka lub niska. Opcjonalnie mogą zostać podłączone do regulatora prędkości (REB) lub przełącznika biegów (REGUL-2).

### Model wyposażony w wyłącznik czasowy (T):

Wyłącznik czasowy, utrzymujący działanie urządzenia po tym, jak zostało wyłączone oświetlenie. W czasie instalacji można wybrać czas opóźnienia (2, 15 lub 30 minut). W czasie pracy „na opóźnieniu” wentylator będzie działał na niższej prędkości.

### Model wyposażony w czujnik wilgotności i opóźnienie czasowe (HT):

Wyłącznik czasowy o opóźnieniu od 1 do 30 minut, z regulowanym czujnikiem wilgotności o zakresie od 60 do 90%. Urządzenie zawsze rozpoczyna pracę na wyższej prędkości. Gdy ustawiony poziom wilgotności zostanie osiągnięty, przełącza się na niższą prędkość.

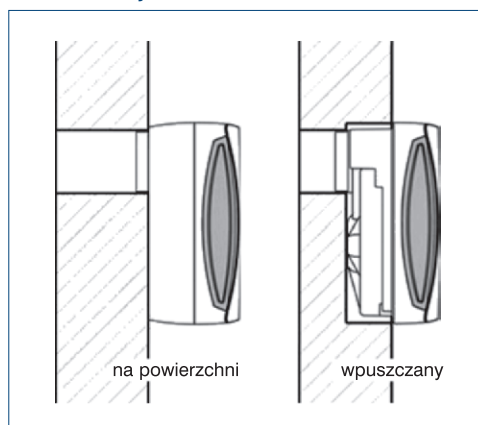
## Dane techniczne

Typ	prędkość obrotowa [min <sup>-1</sup> ]	pobór mocy [W]	napięcie [V]	wydajność max. [m <sup>3</sup> /h]	poziom ciśnienia akustycznego [dB(A)]	masa [kg]	stopień ochrony IP	klasa izolacji
<b>nowość</b> EBB 100N	HS 1600	35	230-240	130	46	1,8	44	
	LS 1050	15	230-240	75	34			
EBB-170N	1010	48	230-240	220	42,3	3	44	II
EBB-250N	1225	51	230-240	270	46	3	44	II

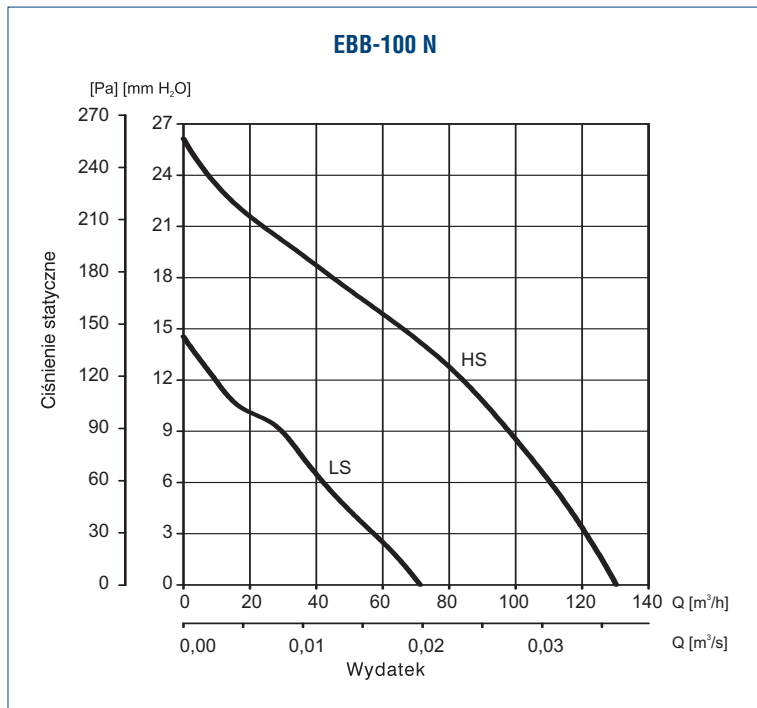
## Wyposażenie

	S	T	HT
Kłapa zwrotna	•	•	•
Filtry	•	•	•
Dwubiegowy	•	•	•
Opóźnienie czasowe		•	•
Czujnik wilgotności			•

## Instalacja



Charakterystyka pracy



Wymiary [mm]

